

- 02. Holztüren auf Aluminiumzargen
 - 02.01 Blockzarge «BST»
 - 02.02 Umfassungszarge «ST(BUG)»
 - 02.03 Leibungszarge «VV»

- 02. Portes en bois sur cadres aluminium
 - 02.01 Huisserie bloc «BST»
 - 02.02 Huisserie enveloppante «ST(BUG)»
 - 02.03 Huisserie d'embrasure «VV»



Brandschutzklasse / Classement coupe-feu:
EI30

Überzeugendes Material

Schlichtes Blockrahmensystem aus hochwertigem, recyclebarem Aluminium. Überzeugt durch seinen edlen, dezenten Look; gut kombinierbar mit Glas. Erhältlich in den Ausführungen matt gebürstet, hochglanz poliert oder in Chromstahllook, pulverbeschichtet in allen NCS-Farbtönen.

Matériel convaincant

Un système de cadre-bloc sobre, en aluminium de haute qualité, recyclable. Tout en sobriété, facile à combiner avec le verre, elle convainc par son look noble. Exécution en alu mat, brossé, poli ou chromé ou encore thermolaqué selon la palette NCS.





Technische Daten

Typ:	Blockzarge (132)
Material:	Zarge Aluminium, Türblatt Sandwichkonstruktion
Brandschutzklasse:	EI30
Anz. Flügel:	1-/2-flügelig
Tragkonstruktion:	Mauerwerk/Leichtbauwand
Elementstärke:	Zarge 65mm, Türblatt 50/64mm
Schallschutzwerte:	Rw = 30/35/42dB (Laborwert)
Oberflächen:	natureloxiert, pulverbeschichtet (RAL/NCS), verchromt, verkupfert
Optionen:	Sicherheits-/Panikbeschläge, Amoklösungen, Kantenschutzprofil, Klimaausführung, Glaseinsatz 1.73m ² , Bullauge
Rahmenlichtmass:	1-flügelig B 1495 x H 3165mm (VKF-Nr. 21861) 2-flügelig B 2875 x H 3165mm (VKF-Nr. 22373)

Kombinationen

- Anschluss an Trennwandelement «Pyrostar» (Kapitel 07.05)
- Anschluss an Glastrennwand «Deltastar» (Kapitel 07.01)
- Ganzglastüre «Deltastar» (Kapitel 05.01)

Données techniques

Type:	huisserie bloc (132)
Matériel:	cadre en aluminium, panneau de porte construction sandwich
Classement coupe-feu:	EI30
Nombre vantaux:	1/2 vantaux
Structure porteuse:	maçonnerie/cloison légère
Epaisseur d'élément:	huisserie 65mm, panneau de porte 50/64mm
Valeur phonique:	Rw = 30/35/42dB (donnée laboratoire)
Finitions:	éloxé naturel, thermolaqué (RAL/NCS), chromé, cuivré
Options:	ferrements de sécurité/anti-panique, solutions anti-amok, cadre anti-collision, profilé de protection des chants, porte climatique, vitrage 1.73m ² , hublot
Vide de passage :	1 vantail L 1495 x H 3165mm (No. AEAI 21861) 2 vantaux L 2875 x H 3165mm (No. AEAI 22373)

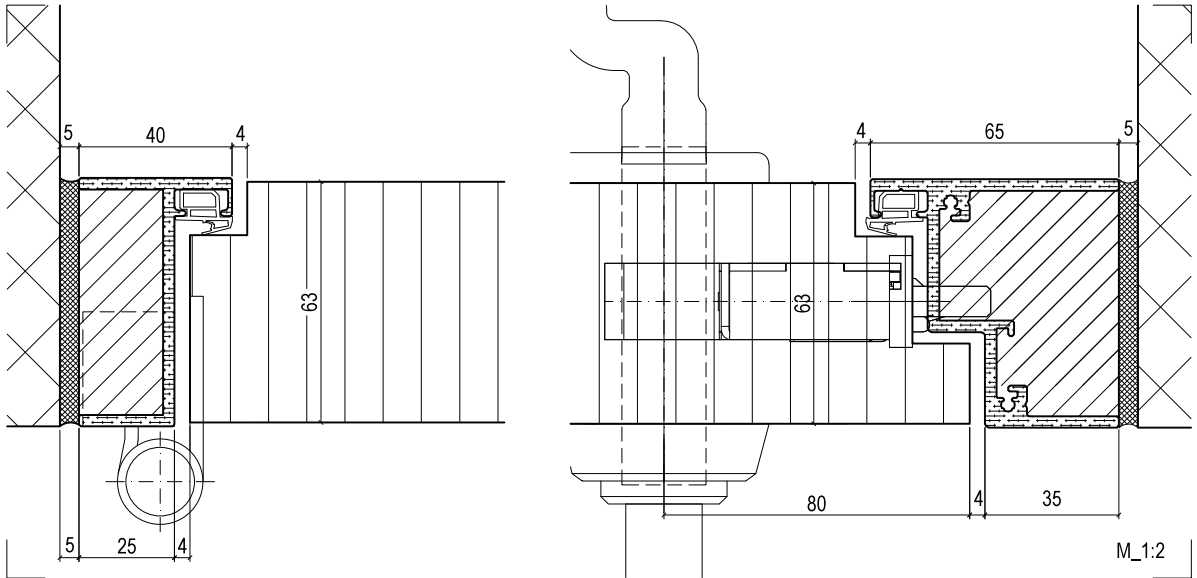
Combinaisons

- Raccord à la paroi de séparation «Pyrostar» (chapitre 07.05)
- Raccord à la paroi de séparation en verre «Deltastar» (chapitre 07.01)
- Porte en verre «Deltastar» (chapitre 05.01)



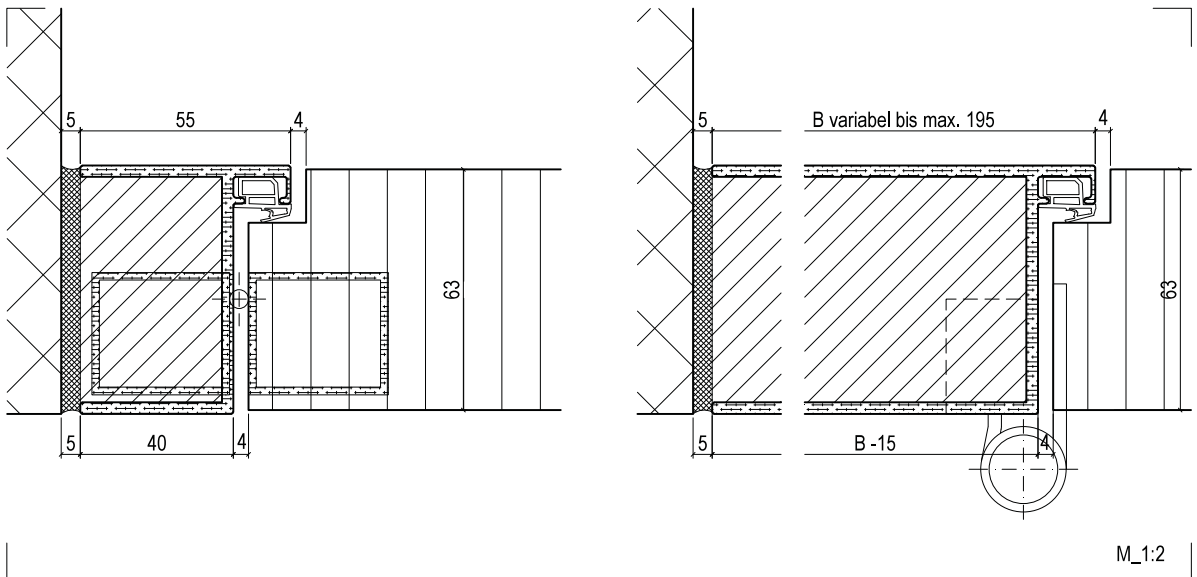
Spiegelbreiten 25/40mm und Ausführung «Sicherheitsfalz», Banddetail (Horizontalschnitt)

Miroir 25/40mm et exécution «à battue sécurité», détail fiche (coupe horizontale)



Spiegelbreiten 40/55mm und Spezialanfertigung bis 195/180mm, Banddetail (Horizontalschnitt)

Miroir 40/55mm et version spéciale jusqu'à 195/180mm, détail fiche (coupe horizontale)



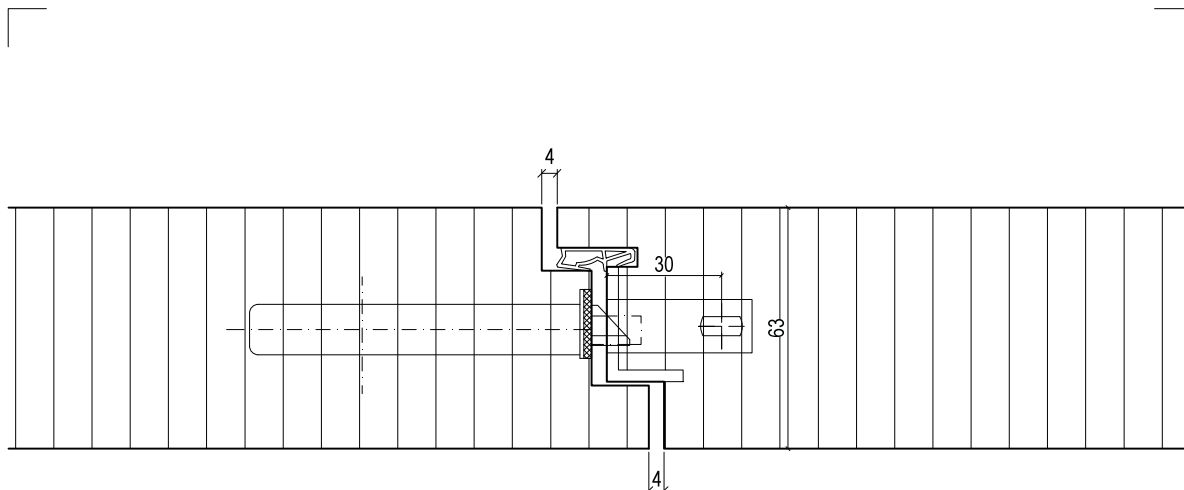
Spezialanfertigungen (abweichende Spiegelbreiten) auf Anfrage
Versions spéciales (miroirs différents) sur demande





Mitteldetail (Horizontalschnitt)

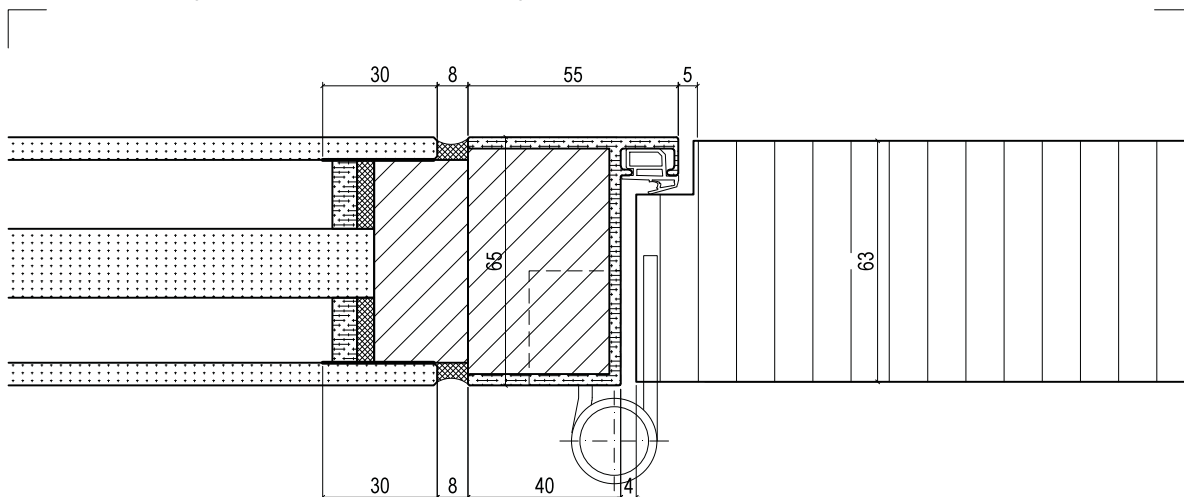
Partie centrale (coupe horizontale)



M_1:2

Anschlussdetail an Glastrennwand «Deltastar» (Horizontalschnitt)

Détail raccord au paroi en verre «Deltastar» (coupe horizontale)



M_1:2

Spezialanfertigungen (abweichende Spiegelbreiten) auf Anfrage
Versions spéciales (miroirs différents) sur demande

— ST(BUG)TM

Brandschutzklasse / Classement coupe-feu:
EI30

Umfassend schön

Eine hochwertige, dezente Aluminiumumfassungszarge für den wandbündigen Einbau. Ermöglicht spätes Einbauen, nach Fertigstellung der Wand- und Bodenarbeiten, dank des 2-teiligen Stecksystems. Keine Beschädigungen der Zargenelemente während der Bauphase. Ausführung pulverbeschichtet in allen NCS-Farbtönen erhältlich.

Simplement beau

Une huisserie enveloppante en aluminium, discrète et de haute qualité pour le montage affleuré au mur. Sa conception en 2 parties permet le montage ultérieur, après les finitions des parois et du sol. Pas d'endommagement pendant le chantier. Exécution thermolaqué selon la palette NCS.



ST(BUG)TM

Technische Daten

Typ:	Umfassungszarge (130)
Material:	Zarge Aluminium, Türblatt Sandwichkonstruktion
Brandschutzklasse:	EI30
Anz. Flügel:	1-/2-flügelig
Tragkonstruktion:	Mauerwerk/Leichtbauwand
Elementstärke:	Zarge variabel, Türblatt 50/64mm
Schallschutzwerte:	Rw = 30/35/42dB (Laborwert)
Oberflächen:	natureloxiert, pulverbeschichtet (RAL/NCS), verchromt, verkupfert
Optionen:	Sicherheits-/Panikbeschläge, Amoklösungen, Kantenschutzprofil, Klimaausführung, Glaseinsatz 1.73m ² , Bullauge
Rahmenlichtmass:	1-flügelig B 1495 x H 3165mm (VKF-Nr. 21861) 2-flügelig B 2875 x H 3165mm (VKF-Nr. 22373)

Kombinationen

- Anschluss an Trennwandelement «Pyrostar» (Kapitel 07.05)
- Anschluss an Glastrennwand «Deltastar» (Kapitel 07.01)
- Ganzglastüre «Deltastar» (Kapitel 05.01)

Données techniques

Type:	hüisserie enveloppente (130)
Matériel:	cadre en aluminium, panneau de porte construction sandwich
Classement coupe-feu:	EI30
Nombre vantaux:	1/2 vantaux
Structure porteuse:	maçonnerie/cloison légère
Epaisseur d'élément:	hüisserie variable, panneau de porte 50/64mm
Valeur phonique:	Rw = 30/35/42dB (donnée laboratoire)
Finitions:	éloxé naturel, thermolaqué (RAL/NCS), chromé, cuivré
Options:	ferrements de sécurité/anti-panique, solutions anti-amok, cadre anti-collision, profilé de protection des chants, porte climatique, vitrage 1.73m ² , hublot
Vide de passage :	1 vantail L 1495 x H 3165mm (No. AEAI 21861) 2 vantaux L 2875 x H 3165mm (No. AEAI 22373)

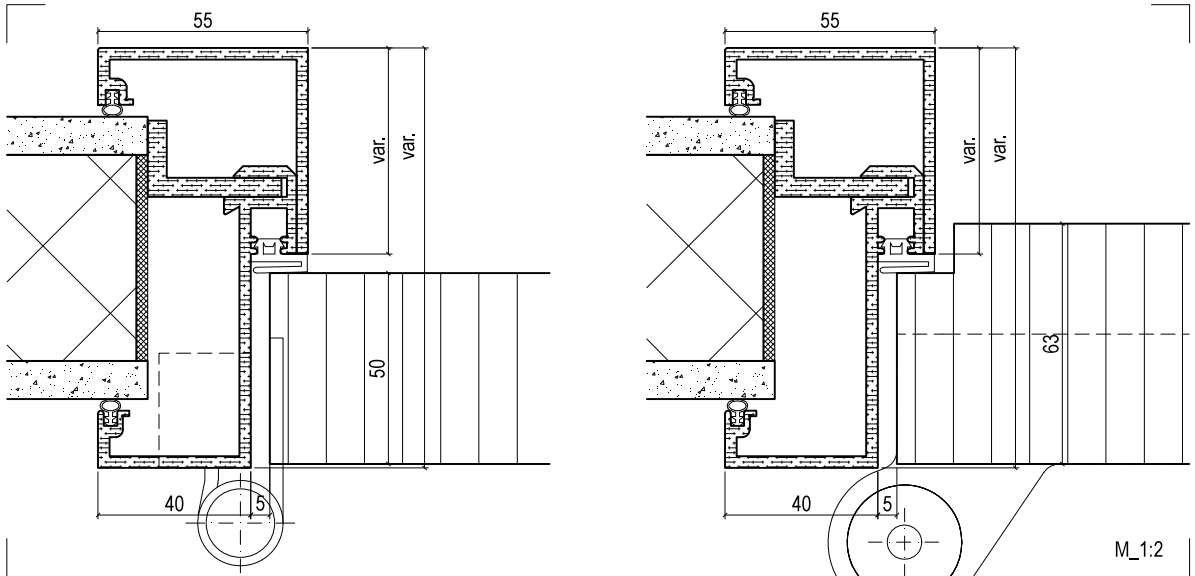
Combinaisons

- Raccord à la paroi de séparation «Pyrostar» (chapitre 07.05)
- Raccord à la paroi de séparation en verre «Deltastar» (chapitre 07.01)
- Porte en verre «Deltastar» (chapitre 05.01)

ST(BUG)TM

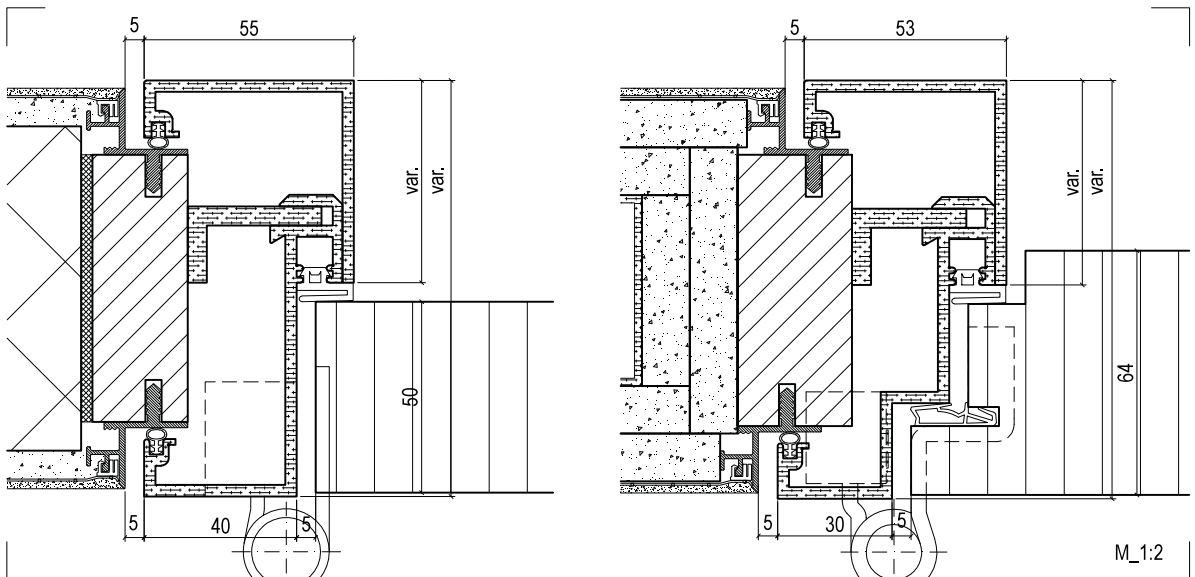
Ausführung als Steckzarge «ST» Spiegelbreiten 40/55mm, Bandvarianten (Horizontalschnitt)

Exécution comme cadre en 2 parties «ST» miroir 40/55mm, variantes fiche/pivot (coupe horizontale)



Ausführung als Steckzarge «STBUG» und «DSTBUG» mit Doppelfalz, Banddetail (Horizontalschnitt)

Exécution comme cadre en 2 parties «STBUG» et «DSTBUG» à double battue, détail fiche (coupe horizontale)

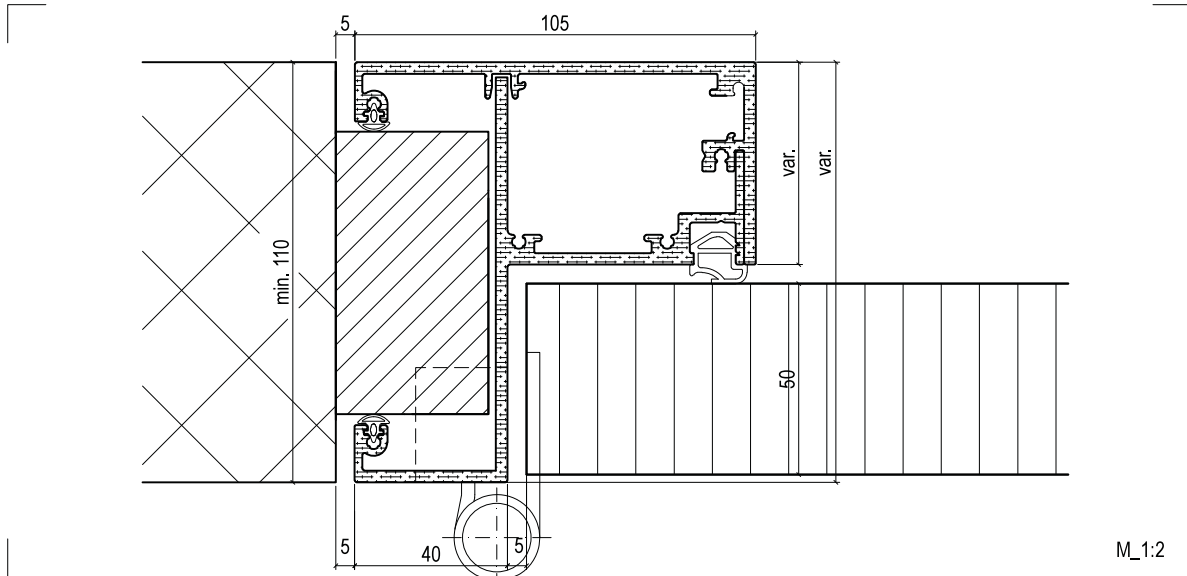


Spezialanfertigungen (abweichende Spiegelbreiten) auf Anfrage
Versions spéciales (miroirs différents) sur demande

ST(BUG)TM

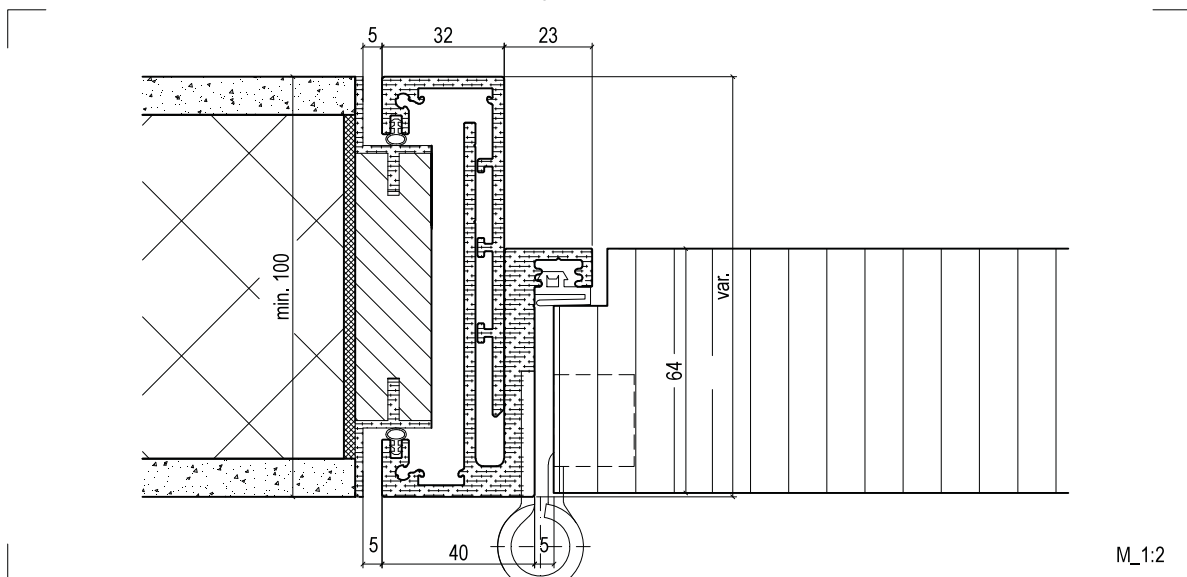
Ausführung «Spital», Spiegelbreiten 40/105mm, Banddetail (Horizontalschnitt)

Exécution «hôpital», miroir 40/105mm, détail fiche (coupe horizontale)



Ausführung «BZ», Spiegelbreiten 40/32mm, Banddetail (Horizontalschnitt)

Exécution «BZ», miroir 40/32mm, détail fiche (coupe horizontale)



Spezialanfertigungen (abweichende Spiegelbreiten) auf Anfrage
Versions spéciales (miroirs différents) sur demande





Brandschutzklasse / Classement coupe-feu:
EI30

Diskret und unscheinbar

Die reduzierte, minimalistische Aluminiumzarge mit nur 8mm Spiegelbreite. Eine filigrane Lösung auch in Verbindung mit Glas. Erhältlich in den Ausführungen matt gebürstet, hochglanz poliert oder in Chromstahllook, pulverbeschichtet in allen NCS-Farbtönen.

Discret et insignifiant

L'huissierie réduite à sa dimension minimaliste, avec un miroir de seulement 8mm. Séduisante avec son aspect filigrane, également compatible avec du verre. Exécution en alu mat, brossé, poli, chromé ou encore thermolaqué selon la palette NCS.





Technische Daten

Typ:	Leibungszarge (138)
Material:	Zarge Aluminium, Türblatt Sandwichkonstruktion
Brandschutzklasse:	EI30
Anz. Flügel:	1-/2-flügelig
Tragkonstruktion:	Mauerwerk/Leichtbauwand
Elementstärke:	Zarge variabel, Türblatt 50/64mm
Schallschutzwerte:	Rw = 30/35/42dB (Laborwert)
Oberflächen:	natureloxiert, pulverbeschichtet (RAL/NCS), verchromt, verkupfert
Optionen:	Sicherheits-/Panikbeschläge, Amoklösungen, Kantenschutzprofil, Klimaausführung, Glaseinsatz 1.73m ² , Bullauge, Massanfertigung
Rahmenlichtmass:	1-flügelig B 1495 x H 3165mm (VKF-Nr. 21861) 2-flügelig B 2875 x H 3165mm (VKF-Nr. 22373)

Kombinationen

- Anschluss an Trennwandelement «Pyrostar» (Kapitel 07.05)
- Anschluss an Glastrennwand «Deltastar» (Kapitel 07.01)
- Ganzglastüre «Deltastar» (Kapitel 05.01)

Données techniques

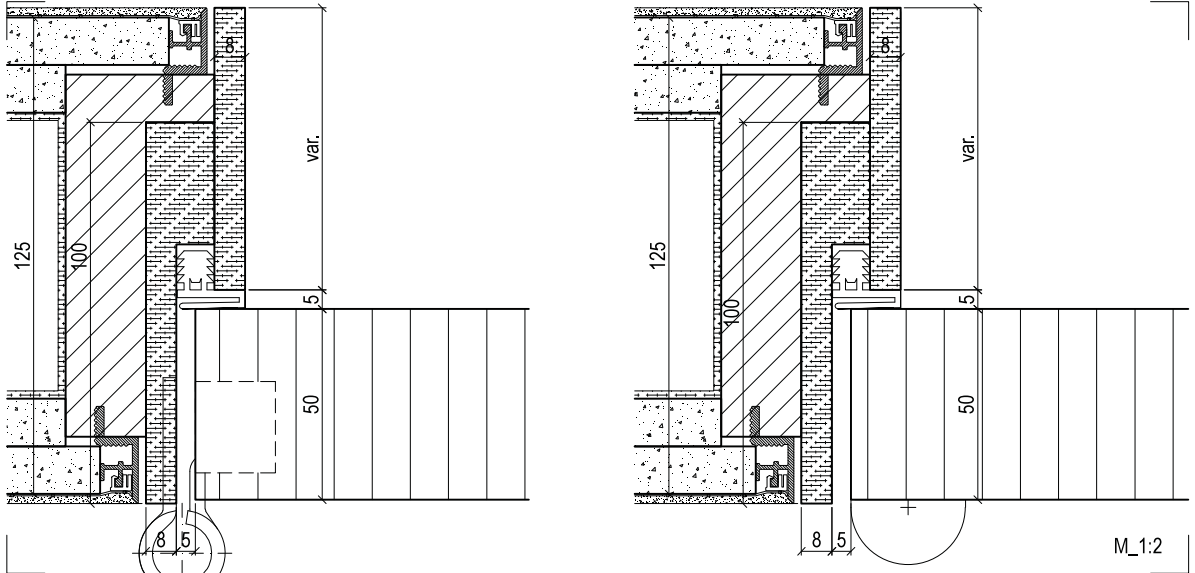
Type:	huisserie d'embrasure (138)
Matériel:	cadre en aluminium, panneau de porte construction sandwich
Classement coupe-feu:	EI30
Nombre vantaux:	1/2 vantaux
Structure porteuse:	maçonnerie/cloison légère
Epaisseur d'élément:	huisserie variable, panneau de porte 50/64mm
Valeur phonique:	Rw = 30/35/42dB (donnée laboratoire)
Finitions:	éloxé naturel, thermolaqué (RAL/NCS), chromé, cuivré
Options:	ferrements de sécurité/anti-panique, solutions anti-amok, cadre anti-collision, profilé de protection des chants, porte climatique, vitrage 1.73m ² , hublot, sur mesure
Vide de passage :	1 vantail L 1495 x H 3165mm (No. AEAI 21861) 2 vantaux L 2875 x H 3165mm (No. AEAI 22373)

Combinaisons

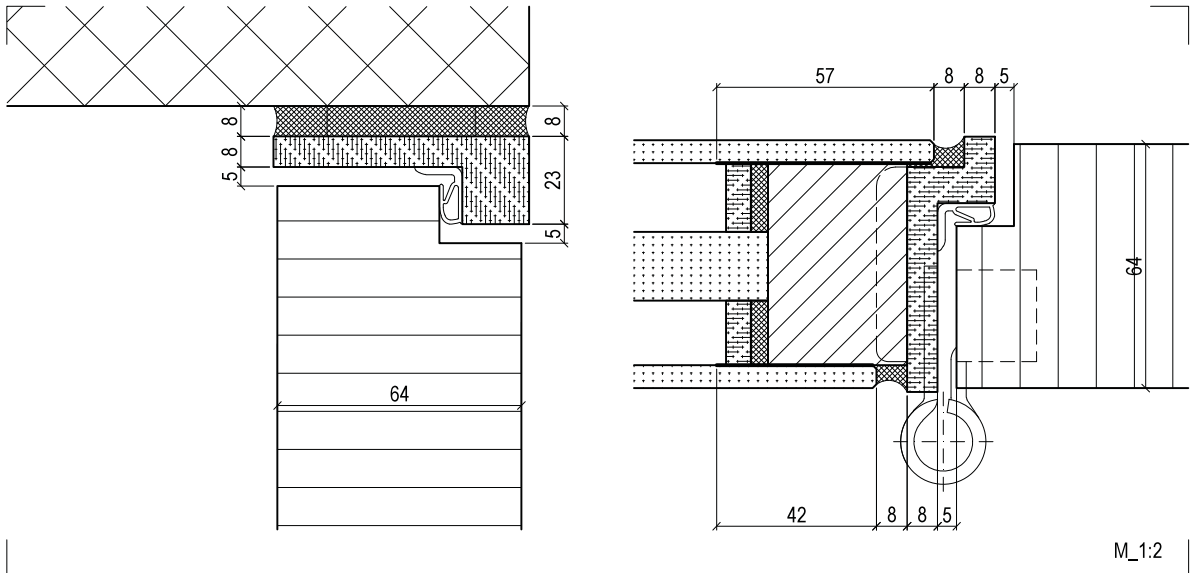
- Raccord à la paroi de séparation «Pyrostar» (chapitre 07.05)
- Raccord à la paroi de séparation en verre «Deltastar» (chapitre 07.01)
- Porte en verre «Deltastar» (chapitre 05.01)



Spiegelbreiten 8/8mm und Ausführung mit Paumellen- oder Zapfenband «Pylom», Banddetail (Horizontalschnitt)
Miroir 8/8mm et exécution avec fiche et pivot «Pylom», détail fiche/pivot (coupe horizontale)



Ausführungsvarianten, Deckenanschluss und Banddetail (Horizontalschnitt)
Variantes d'exécution, raccord au plafond et détail fiche (coupe horizontale)



Schloss- und Mitteldetail 2-flügelige Türen, siehe Kapitel 01.01
Détail de serrure et partie centrale portes à 2 vantaux, voir chapitre 01.01



