

- 01. Holztüren auf Holzrahmen
 - 01.01 Blockrahmentüre
 - 01.02 Blockrahmentüre «Megaflam»
 - 01.03 Blendrahmentüre
 - 01.04 Blockfuttersüre (1-/2-teilig mit Verkleidung)
 - 01.05 Blockfuttersüre «Vistadoor»
 - 01.06 Tapetentüre

- 01. Portes en bois sur cadre en bois
 - 01.01 Porte cadre bloc
 - 01.02 Porte cadre bloc «Megaflam»
 - 01.03 Porte cadre en applique
 - 01.04 Porte cadre bloc/faux-cadre (en 1/2 parties avec faux-cadre)
 - 01.05 Porte cadre bloc/faux-cadre «Vistadoor»
 - 01.06 Porte tapisserie



— BLOCKRAHMEN

Brandschutzklasse / Classement coupe-feu:
EI30

Blockrahmentüre

Das Chamäleon unter den Blockrahmentüren dank seines vielseitigen und individuellen Einsatzgebiets. Hochwertig, ästhetisch und voll integrierbar. In Verbindung mit Glas werden auch transparente Lösungen möglich. Kombinierbar mit Trennwandelementen «Deltastar», «Framestar» und «Pyrostar».

Porte cadre bloc

Le caméléon parmi les portes cadre-bloc grâce à son domaine d'application aux possibilités multiples et son exécution individualisée. Qualité exceptionnelle, une belle esthétique et complètement intégrable. Assorti avec du verre une solution tout en transparence, selon vos préférences. A combiner avec les parois de séparation «Deltastar», «Framestar» et «Pyrostar».



BLOCKRAHMEN

Technische Daten

Typ:	Blockrahmentüre (106)
Material:	Rahmen einheimisches Massivholz, Türblatt Sandwichkonstruktion
Brandschutzklasse:	EI30
Anz. Flügel:	1-/2-flügelig
Tragkonstruktion:	Mauerwerk/Leichtbauwand
Elementstärke:	Rahmen 65mm, Türblatt 50/64mm
Schallschutzwerte:	Rw = 30/35/42dB (Laborwert)
Oberflächen:	roh, grundiert zum Streichen, gespritzt (RAL/NCS), furniert, KH-belegt, Alu-belegt
Optionen:	Sicherheits-/Panikbeschläge, Amoklösungen, Einbruchschutz RC2/RC3, Rammschutzrahmen, Kantenschutzprofil, Klimaausführung, gegenläufig öffnend, Glaseinsatz 1.73m ² , Bullauge
Rahmenlichtmass:	1-flügelig B 1495 x H 3165mm (VKF-Nr. 21861) 1-flügelig B 1300 x H 2752mm mit Verglasung Amax 2.4m ² (VKF-Nr. 24505) 2-flügelig B 2875 x H 3165mm (VKF-Nr. 22373)

Kombinationen

- Rahmenverbreiterung oben und seitlich mit Trennwandelementen «Pyrostar» (Kapitel 07.05)
- Glastrennwand «Deltastar»/«Framestar»/«Monostar»/«Clearstar» (Kapitel 07)

Données techniques

Type:	porte cadre bloc (106)
Matériel:	cadre bois massif indigène, panneau de porte construction sandwich
Classement coupe-feu:	EI30
Nombre vantaux:	1/2 vantaux
Structure porteuse:	maçonnerie/cloison légère
Epaisseur d'élément:	cadre 65mm, panneau de porte 50/64mm
Valeur phonique:	Rw = 30/35/42dB (donnée laboratoire)
Finitions:	brut, à peindre, vernis/laqué (RAL/NCS), plaqué, stratifié, plaqué alu
Options:	ferrements de sécurité/anti-panique, solutions anti-amok, protection anti-effraction RC2/RC3, cadre anti-collision, profilé de protection des chants, porte climatique, ouverture contrarotative, vitrage 1.73m ² , hublot
Vide de passage :	1 vantail L 1495 x H 3165mm (No. AEAI 21861) 1 vantail L 1495 x H 2752mm avec vitrage Smax 2.4m ² (No. AEAI 24505) 2 vantaux L 2875 x H 3165mm (No. AEAI 22373)

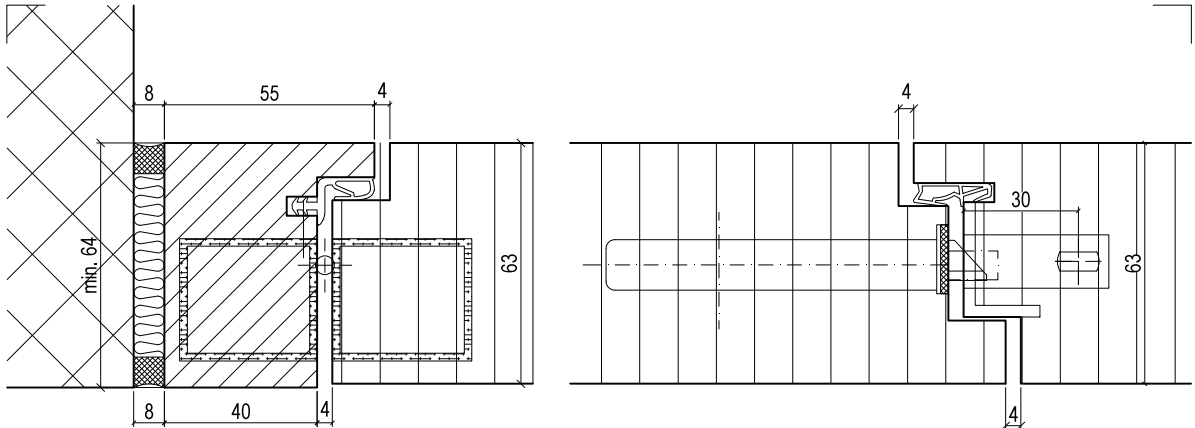
Combinaisons

- Cadre élargi en attique ou latéral par éléments de paroi de séparation «Pyrostar» (chapitre 07.05)
- Parois vitrées «Deltastar»/«Framestar»/«Monostar»/«Clearstar» (chapitre 07)

BLOCKRAHMEN

Ausführung beidseitig bündig, Band- und Mitteldetail (Horizontalschnitt)

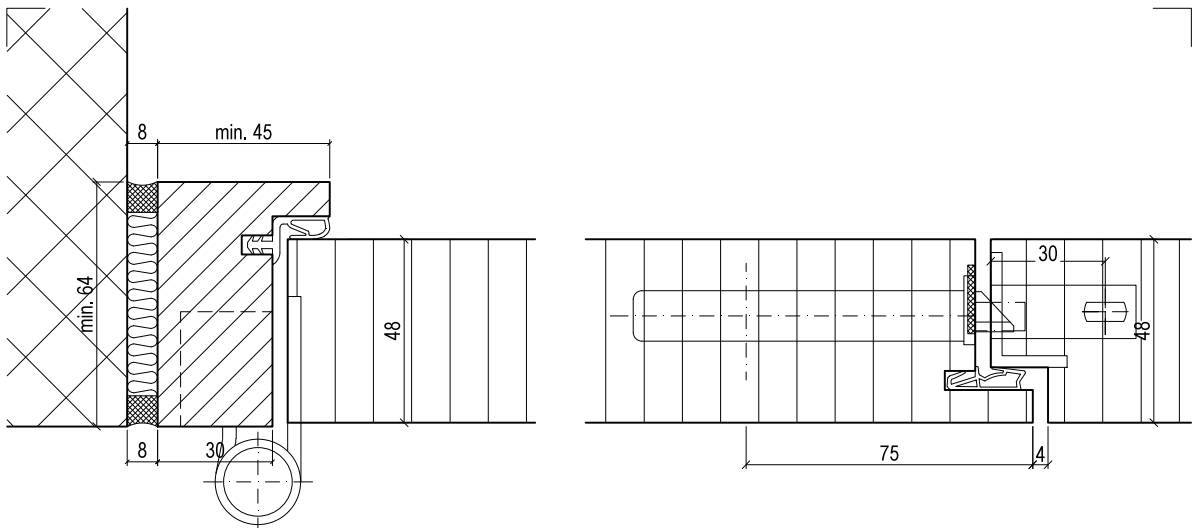
Exécution affleurée sur les deux côtés, détail fiche et partie centrale (coupe horizontale)



M_1:2

Ausführung einseitig bündig, Band- und Mitteldetail (Horizontalschnitt)

Exécution affleurée sur un côté, détail fiche et partie centrale (coupe horizontale)



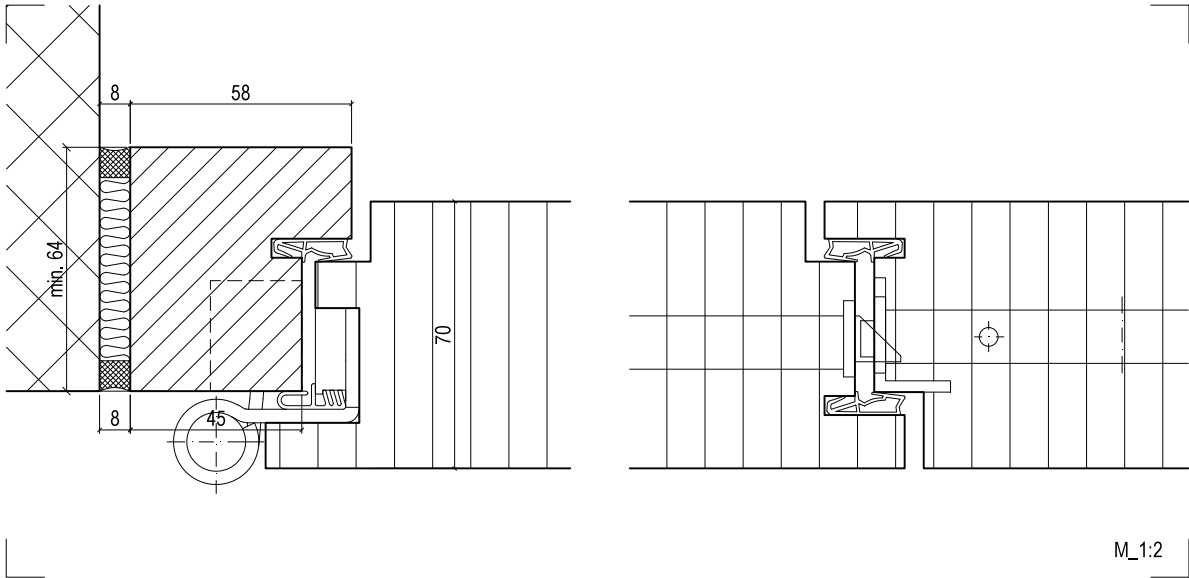
M_1:2



BLOCKRAHMEN

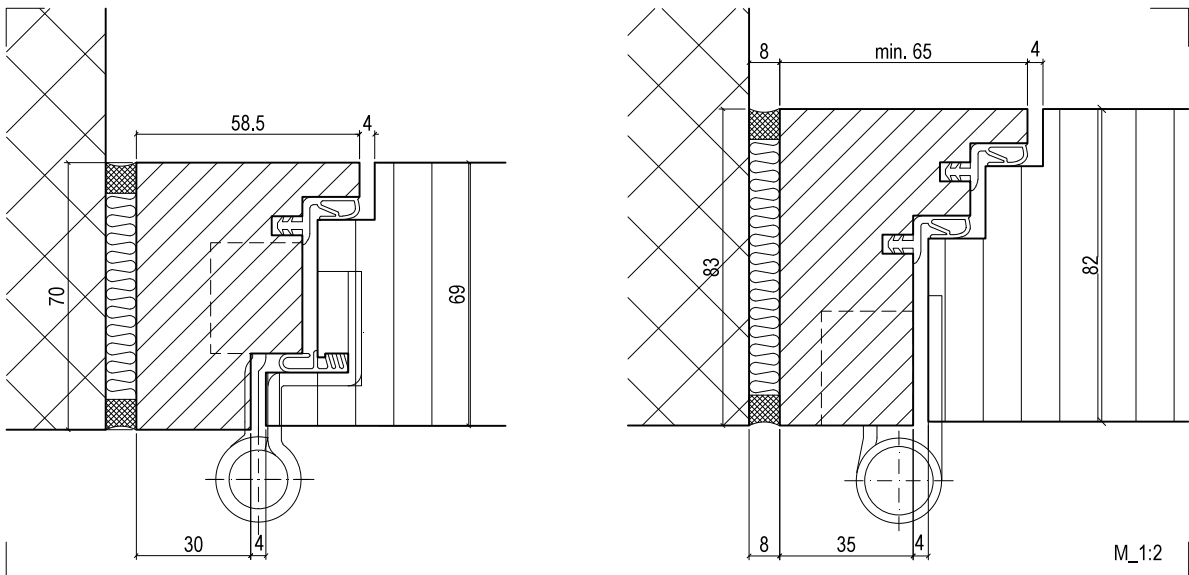
Ausführung mit Schallschutzband und zusätzlicher Dichtung (Horizontalschnitt)

Exécution avec fiche phonique et joint additionnel (coupe horizontale)



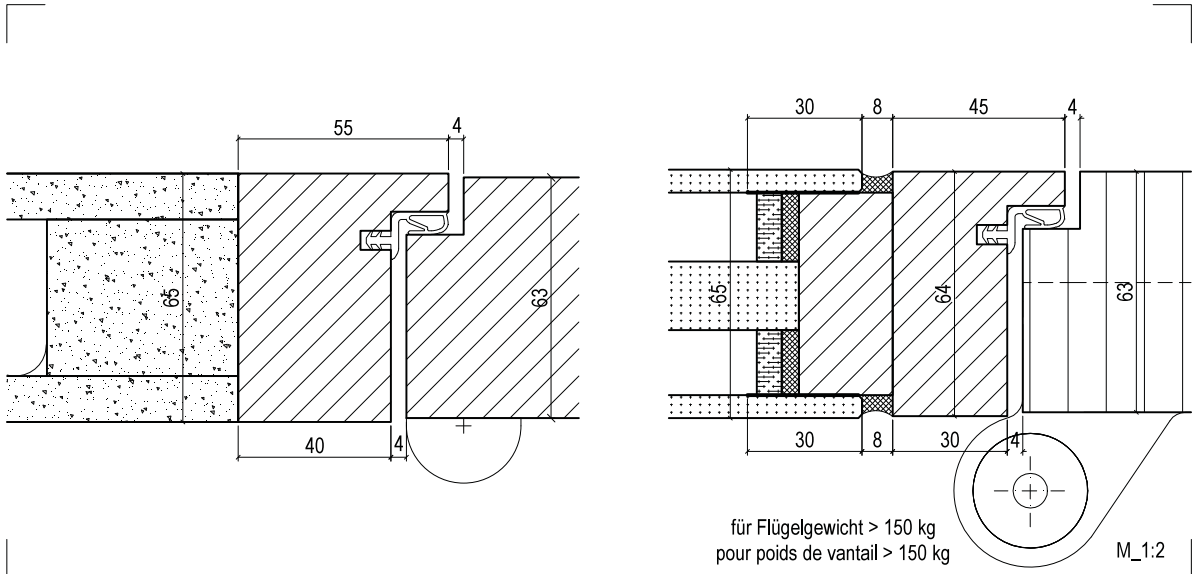
Ausführung mit Doppelfalz, beidseitig bündig (Horizontalschnitt)

Exécution avec double battue, affleurée en deux côtés (coupe horizontale)

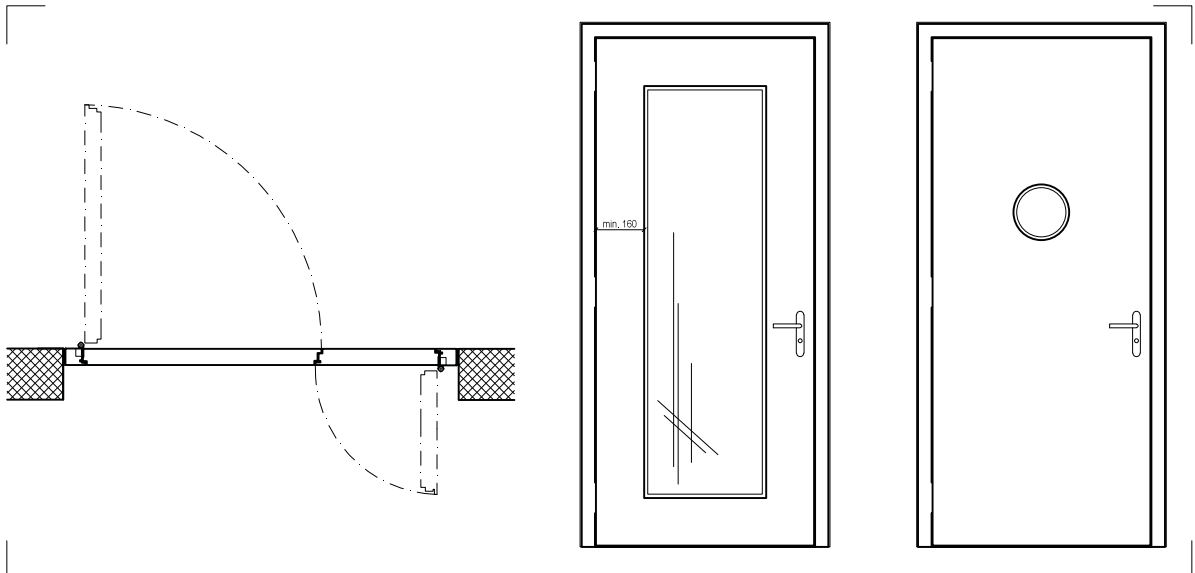


BLOCKRAHMEN

Anschlussdetail Rahmenverbreiterung «Pyrostar» und Glaswand «Deltastar», Band «Pylom» (Horizontalschnitt)
Détail de raccord à l'élément «Pyrostar» et paroi en verre «Deltastar», fiche «Pylom» (coupe horizontale)



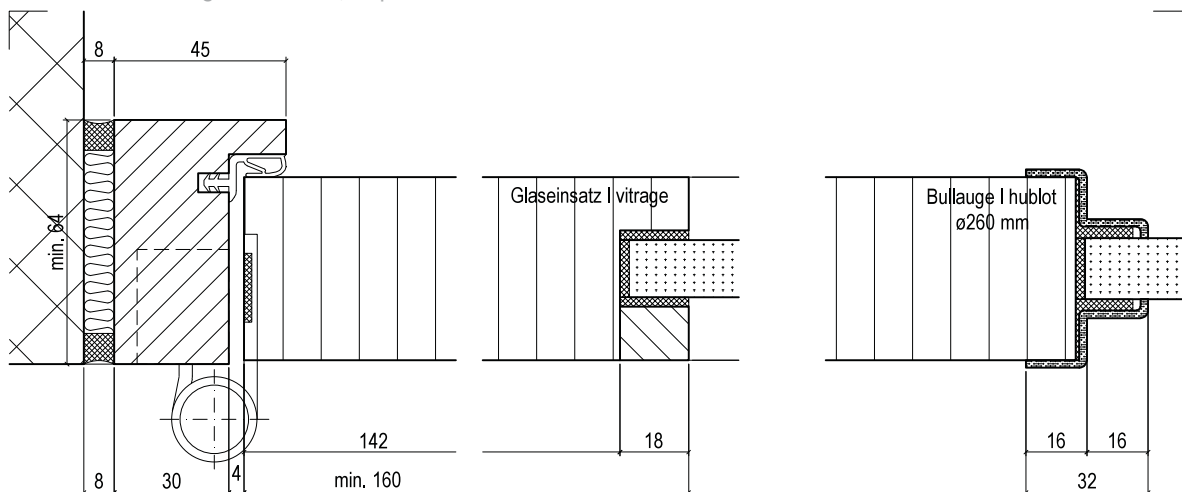
Ausführungsmöglichkeit gegenläufig öffnend, mit Verglasung und mit Bullauge (Horizontalschnitt/Ansicht)
Variante avec ouverture contrarotatif avec vitrage et hublot (coupe horizontale/élévation)



BLOCKRAHMEN

Variante mit Glaseinsatz und Bullauge (Horizontalschnitt)

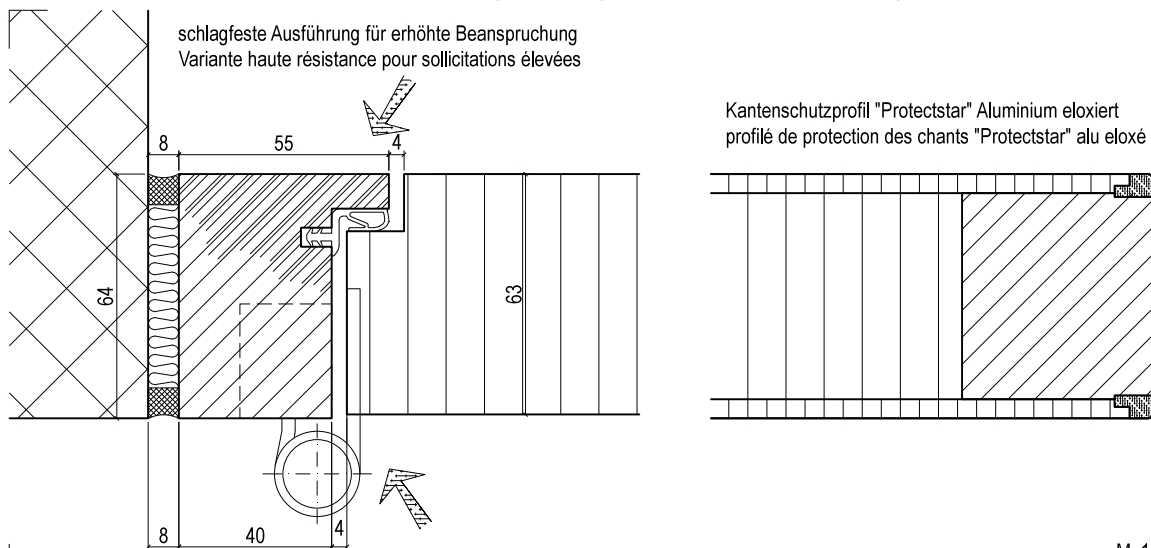
Variante avec vitrage et hublot (coupe horizontale)



M_1:2

Variante mit schlagfestem Rahmen, Variante mit Kantenschutzprofil «Protectstar» (Horizontalschnitt)

Variante cadre haute résistance, variante avec profilé de protection «Protectstar» (coupe horizontale)



M_1:2



— MEGAFLAM™

Brandschutzklasse / Classement coupe-feu:
EI30

Überzeugende Grösse

Die überdimensionale Blockrahmentüre für grosse Durchgänge. Kombinierbar mit Trennwandelementen «Pyrostar».

Un argument de taille

La porte cadre-bloc surdimensionnée pour fermer de grandes ouvertures. A combiner avec des parois de séparation «Pyrostar».



MEGAFLAMTM

Technische Daten

Typ:	Blockrahmentüre (124)
Material:	Rahmen einheimisches Massivholz, Türblatt Sandwichkonstruktion
Brandschutzklasse:	EI30
Anz. Flügel:	1-/2-flügelig
Tragkonstruktion:	Mauerwerk/Leichtbauwand
Elementstärke:	Rahmen 70mm, Türblatt 69mm
Schallschutzwerte:	Rw = 42dB (Laborwert)
Oberflächen:	roh, grundiert zum Streichen, gespritzt (RAL/NCS), furniert, KH-belegt, Alu-belegt
Optionen:	Fluchttüre
Rahmenlichtmass:	1-flügelig B 2640 x H 3505mm (VKF-Nr. 15953) 2-flügelig B 3890 x H 3505mm (VKF-Nr. 15954)

Kombinationen

- Rahmenverbreiterung oben und seitlich mit Trennwandelementen «Pyrostar» (Kapitel 07.05)

Données techniques

Type:	porte cadre bloc (124)
Matériel:	cadre bois massif indigène, panneau de porte construction sandwich
Classement coupe-feu:	EI30
Nombre vantaux:	1/2 vantaux
Structure porteuse:	maçonnerie/cloison légère
Epaisseur d'élément:	cadre 70mm, panneau de porte 69mm
Valeur phonique:	Rw = 42dB (donnée laboratoire)
Finitions:	brut, à peindre, vernis/laqué (RAL/NCS), plaqué, stratifié, plaqué alu
Options:	porte de fuite
Vide de passage :	1 vantail L 2640 x H 3505mm (No. AEAI 15953) 2 vantaux L 3890 x H 3505mm (No. AEAI 15954)

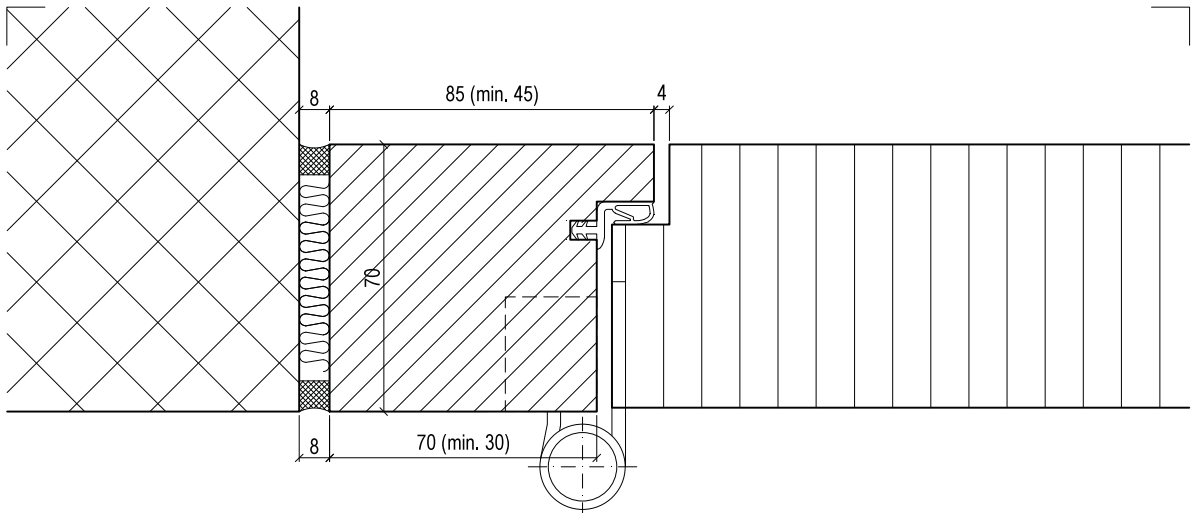
Combinaisons

- Cadre élargi en attique ou latéral par éléments de paroi de séparation «Pyrostar» (chapitre 07.05)

MEGAFLAMTM

Banddetail (Horizontalschnitt)

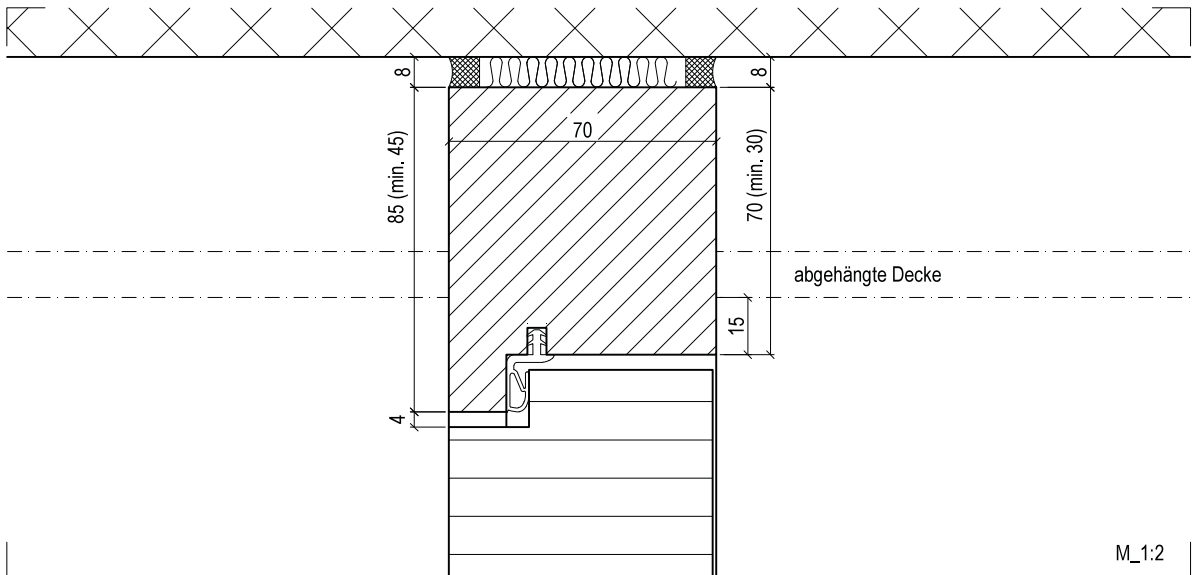
Détail fiche (coupe horizontale)



M_1:2

Sturzdetail (Vertikalschnitt)

Détail raccord au plafond (coupe verticale)



M_1:2

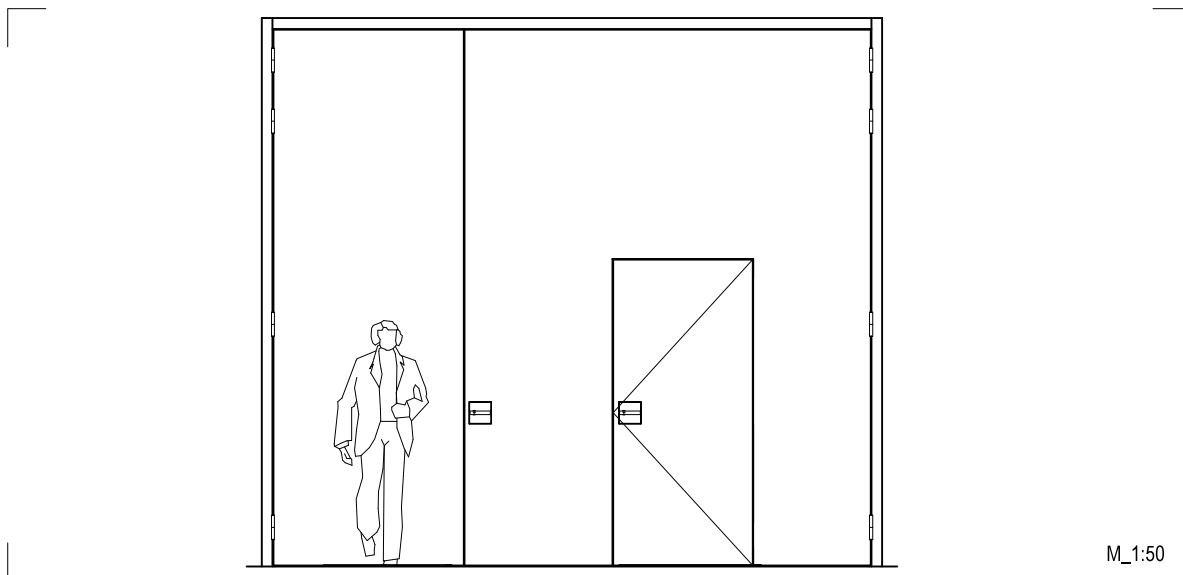
Schloss- und Mitteldetail 2-flügelige Türen und Detail Fluchttüre, siehe Kapitel 04.01

Détail de serrure et partie centrale portes à 2 vantaux, détail porte de fuite, voir chapitre 04.01

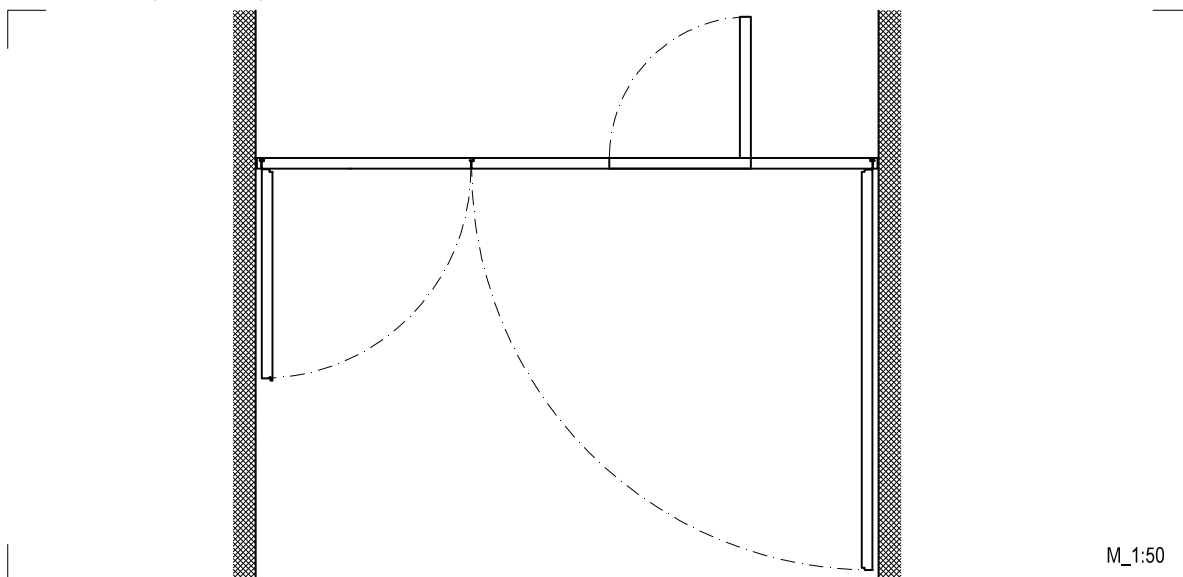


MEGAFLAMTM

Bandseite (Ansicht)
Côté fiche (élévation)



Türöffnung (Horizontalschnitt)
Ouverture de porte (coupe horizontale)



— BLENDRAHMEN

Brandschutzklasse / Classement coupe-feu:
EI30

Blendrahmentüre

Der Blendrahmen wird im Gegensatz zur Blockrahmentüre nicht in die Leibung sondern auf die Wand aufgeschlagen.

Porte cadre en applique

Contrairement à la porte cadre-bloc le cadre est appliqué contre le mur.



BLENDRAHMEN

Technische Daten

Typ:	Blendrahmentüre (104)
Material:	Rahmen einheimisches Massivholz, Türblatt Sandwichkonstruktion
Brandschutzklasse:	EI30
Anz. Flügel:	1-/2-flügelig
Tragkonstruktion:	Mauerwerk/Leichtbauwand
Elementstärke:	Rahmen 45/65mm, Türblatt 50/64mm
Schallschutzwerte:	Rw = 30/35/42dB (Laborwert)
Oberflächen:	roh, grundiert zum Streichen, gespritzt (RAL/NCS), furniert, KH-belegt, Alu-belegt
Optionen:	Sicherheits-/Panikbeschläge, Amoklösungen, Einbruchschutz RC2/RC3, Rammschutzrahmen, Kantenschutzprofil, Klimaausführung, gegenläufig öffnend, Glaseinsatz 1.73m ² , Bullauge
Rahmenlichtmass:	1-flügelig B 1495 x H 3165mm (VKF-Nr. 21861) 1-flügelig B 1300 x H 2752mm mit Verglasung Amax 2.4m ² (VKF-Nr. 24505) 2-flügelig B 2875 x H 3165mm (VKF-Nr. 22373)

Kombinationen

-

Données techniques

Type:	porte cadre en applique (104)
Matériel:	cadre bois massif indigène, panneau de porte construction sandwich
Classement coupe-feu:	EI30
Nombre vantaux:	1/2 vantaux
Structure porteuse:	maçonnerie/cloison légère
Epaisseur d'élément:	cadre 45/65mm, panneau de porte 50/64mm
Valeur phonique:	Rw = 30/35/42dB (donnée laboratoire)
Finitions:	brut, à peindre, vernis/laqué (RAL/NCS), plaqué, stratifié, plaqué alu
Options:	ferrements de sécurité/anti-panique, solutions anti-amok, protection anti-effraction RC2/RC3, cadre anti-collision, profilé de protection des chants, porte climatique, ouverture contrarotative, vitrage 1.73m ² , hublot
Vide de passage :	1 vantail L 1495 x H 3165mm (No. AEAI 21861) 1 vantail L 1495 x H 2752mm avec vitrage Smax 2.4m ² (No. AEAI 24505) 2 vantaux L 2875 x H 3165mm (No. AEAI 22373)

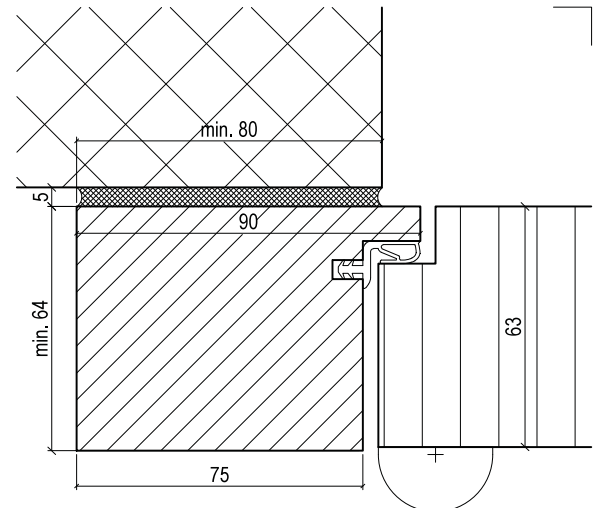
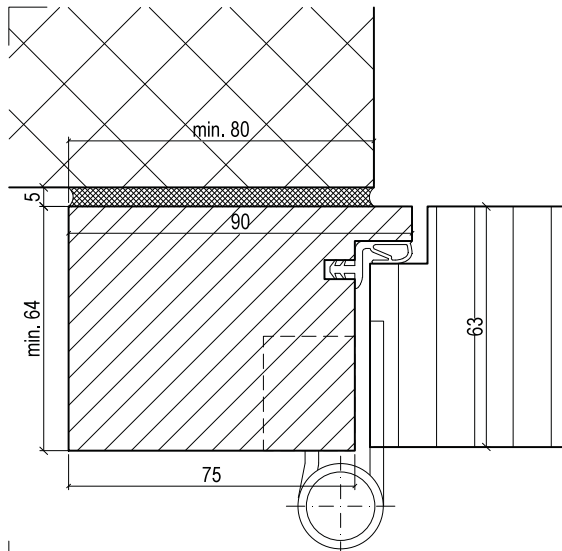
Combinaisons

-

BLENDRAHMEN

Ausführung stumpfeinschlagend mit VX- und Pylom-Band, Banddetail (Horizontalschnitt)

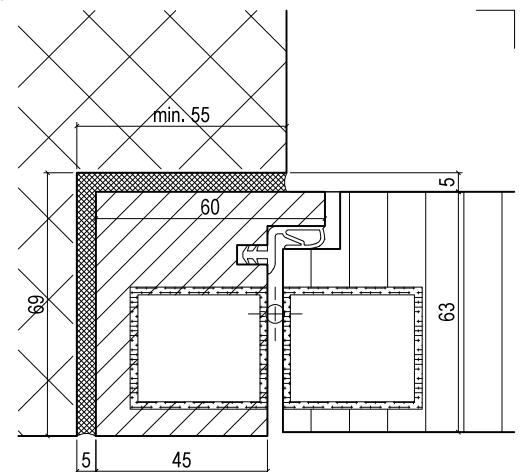
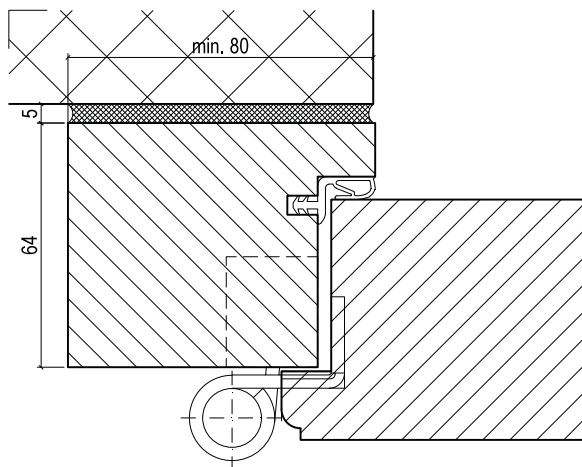
Exécution affleurée avec pivot VX et Pylom, détail pivot/fiche (coupe horizontale)



M_1:2

Ausführung überfälzt und stumpfeinschlagend bündig in Eckaussparung, Banddetail (Horizontalschnitt)

Exécution à recouvrement et affleurée en niche, détail fiche (coupe horizontale)



M_1:2

Schloss- und Mitteldetail 2-flügelige Türen, siehe Kapitel 01.01

Détail de serrure et partie centrale portes à 2 vantaux, voir chapitre 01.01

— BLOCKFUTTER

Brandschutzklasse / Classement coupe-feu:
EI30

Blockfuttertüre

Verkleidete Leibungen bieten ein hochwertiges und ästhetisches Gestaltungselement aus Holz. Nebst Brandschutzsicherheit ist Wohnlichkeit garantiert.

Porte cadre bloc/faux-cadre

Des embrasures revêtues de bois s'intègrent comme élément décoratif de haute qualité, garantissant une protection anti-feu tout en gardant un aspect très convivial.



BLOCKFUTTER

Technische Daten

Typ:	Blockfuttertüre (1-/2-teilig mit Verkleidung) (101/113)
Material:	Rahmen einheimisches Massivholz, Verkleidung MDF, Türblatt Sandwichkonstruktion
Brandschutzklasse:	EI30
Anz. Flügel:	1-flügelig, 2-flügelig
Tragkonstruktion:	Mauerwerk/Leichtbauwand
Elementstärke:	Rahmen 45/65mm, Futtertiefe variabel, Türblatt 50/65mm
Schallschutzwerte:	Rw = 30/35/42dB (Laborwert)
Oberflächen:	roh, grundiert zum Streichen, gespritzt (RAL/NCS), furniert, KH-belegt, Alu-belegt
Optionen:	Sicherheits-/Panikbeschläge, Amoklösungen, Einbruchschutz RC2/RC3, Rammschutzrahmen, Kantenschutzprofil, Klimaausführung, gegenläufig öffnend, Glaseinsatz 1.73m ² , Bullauge
Rahmenlichtmass:	1-flügelig B 1495 x H 3165mm (VKF-Nr. 21861) 1-flügelig B 1300 x H 2752mm mit Verglasung Amax 2.4m ² (VKF-Nr. 24505) 2-flügelig B 2875 x H 3165mm (VKF-Nr. 22373)

Kombinationen

-

Données techniques

Type:	porte cadre bloc/faux-cadre (en 1/2 parties avec faux-cadre) (101/113)
Matériel:	cadre bois massif indigène, faux-cadre MDF, panneau de porte construction sandwich
Classement coupe-feu:	EI30
Nombre vantaux:	1 vantail, 2 vantaux
Structure porteuse:	maçonnerie/cloison légère
Epaisseur d'élément:	cadre 45/65mm, faux-cadre variable, panneau de porte 50/65mm
Valeur phonique:	Rw = 30/35/42dB (donnée laboratoire)
Finitions:	brut, à peindre, vernis/laqué (RAL/NCS), plaqué, stratifié, plaqué alu
Options:	ferrements de sécurité/anti-panique, solutions anti-amok, protection anti-effraction RC2/RC3, cadre anti-collision, profilé de protection des chants, porte climatique, ouverture contrarotative, vitrage 1.73m ² , hublot
Vide de passage :	1 vantail L 1495 x H 3165mm (No. AEAI 21861) 1 vantail L 1495 x H 2752mm avec vitrage Smax 2.4m ² (No. AEAI 24505) 2 vantaux L 2875 x H 3165mm (No. AEAI 22373)

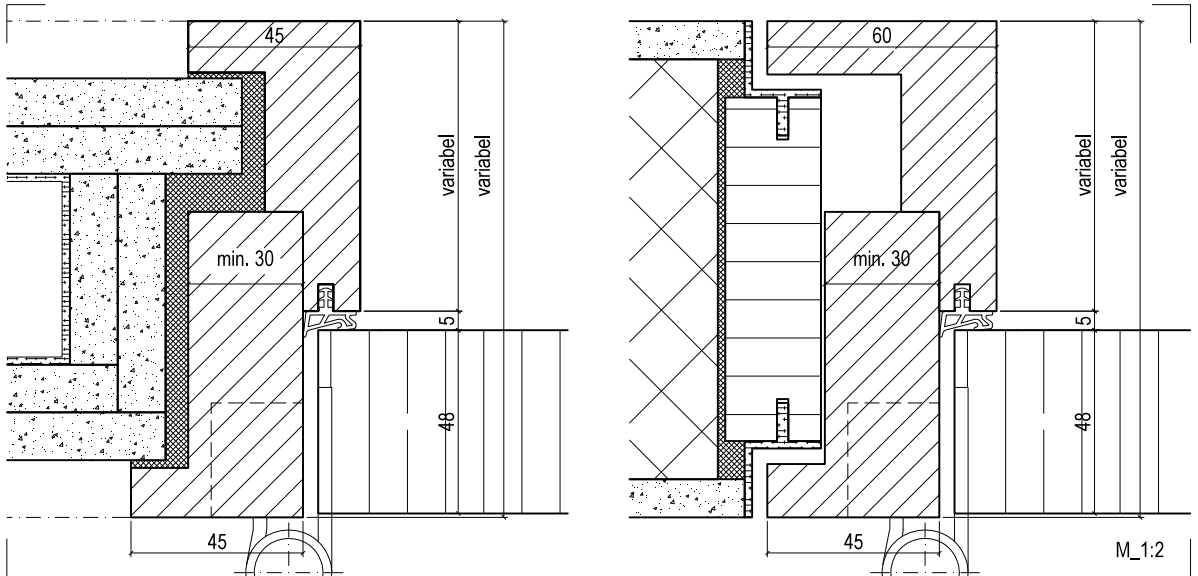
Combinaisons

-

BLOCKFUTTER

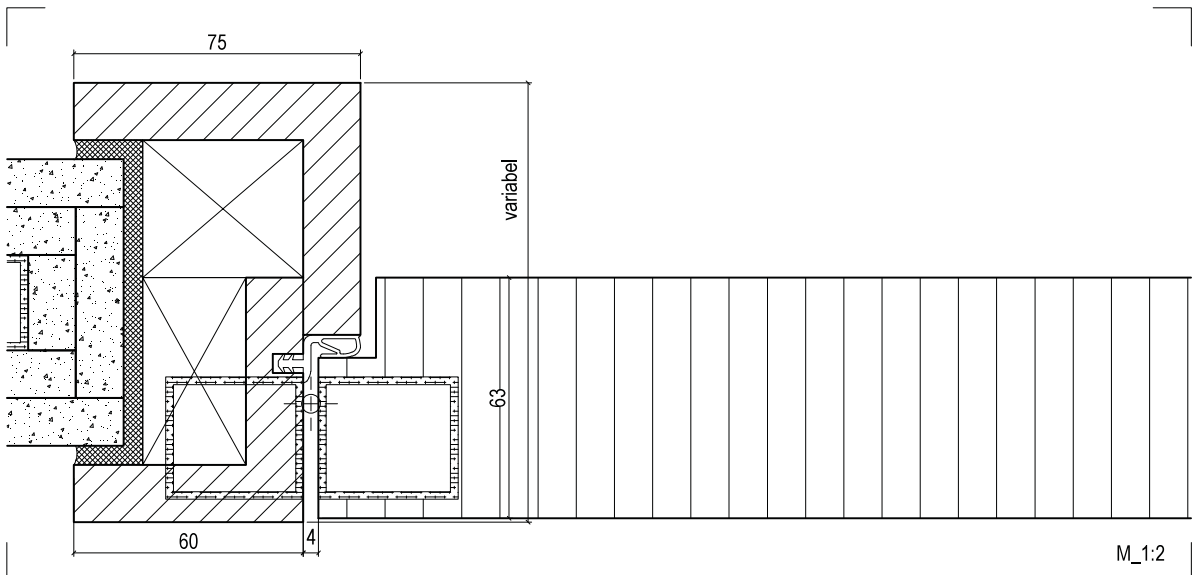
Blockfutter mit Verkleidung (Typ 101), Banddetail (Horizontalschnitt)

Cadre bloc/faux-cadre avec faux-cadre (type 101), détail fiche (coupe horizontale)



Blockfutter (Typ 101) optional mit verdecktem Band, Banddetail (Horizontalschnitt)

Cadre bloc/faux-cadre (type 101) option avec fiche invisible, détail fiche (coupe horizontale)



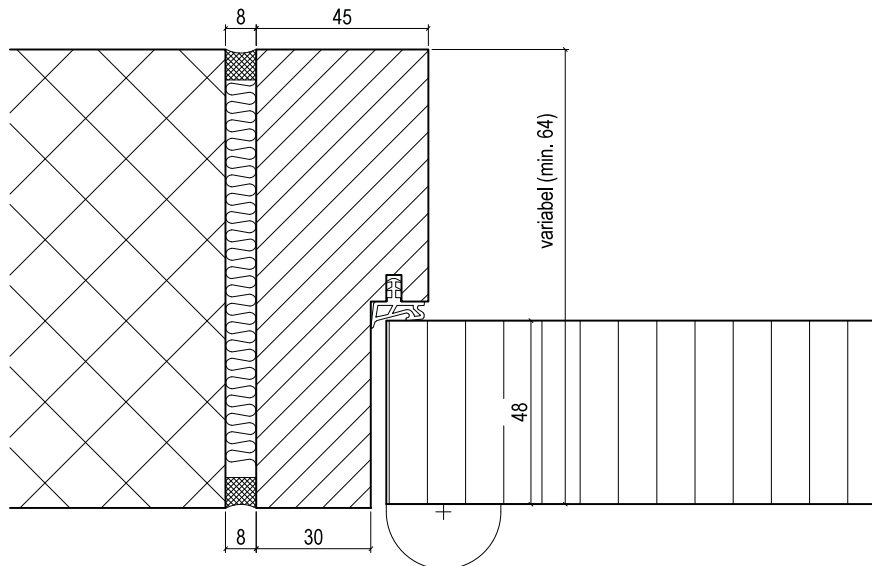
Schloss- und Mitteldetail 2-flügelige Türen, siehe Kapitel 01.01

Détail de serrure et partie centrale portes à 2 vantaux, voir chapitre 01.01

BLOCKFUTTER

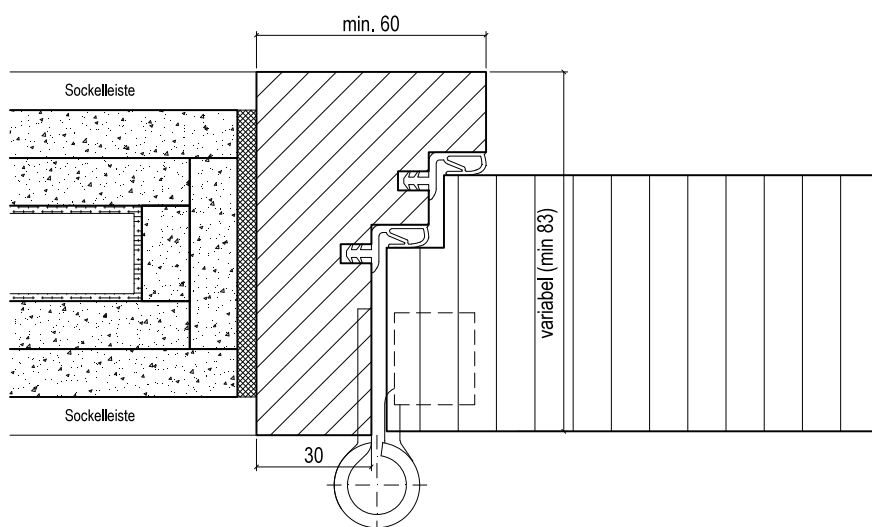
Variante Blockfutter (Typ 113), Banddetail (Horizontalschnitt)

Variante cadre bloc/faux-cadre (type 113), détail fiche (coupe horizontale)



Variante Blockfutter mit Doppelfalz (Typ 113), Banddetail (Horizontalschnitt)

Variante cadre bloc/faux-cadre avec double battue (type 113), détail fiche (coupe horizontale)



— VISTADOOR™

Brandschutzklasse / Classement coupe-feu:
EI30

Gemälde

Eine reduzierte Lösung der Blockfuttersüren. Vistadoor™
verdeckt den Rahmen und steht von der Wand ab.

Tableau

Une solution sobre de la porte cadre-bloc/faux-cadre.
Vistadoor™ recouvre le cadre et ainsi, tel qu'un tableau,
orne la surface du mur.



VISTADOOR™

Technische Daten

Typ:	Blockfuttersüre (150)
Material:	Rahmen einheimisches Massivholz, Türblatt Sandwichkonstruktion
Brandschutzklasse:	EI30
Anz. Flügel:	1-flügelig
Tragkonstruktion:	Mauerwerk/Leichtbauwand
Elementstärke:	Rahmen 45mm, Futtertiefe variabel, Türblatt 64mm
Schallschutzwerte:	Rw = 30/35/42dB (Laborwert)
Oberflächen:	roh, grundiert zum Streichen, gespritzt (RAL/NCS), furniert, KH-belegt, Alu-belegt
Optionen:	-
Rahmenlichtmass:	B 1495 x H 3165mm (VKF-Nr. 21861)

Kombinationen

-

Données techniques

Type:	porte cadre bloc/faux-cadre (150)
Matériel:	cadre bois massif indigène, panneau de porte construction sandwich
Classement coupe-feu:	EI30
Nombre vantaux:	1 vantail
Structure porteuse:	maçonnerie/cloison légère
Epaisseur d'élément:	cadre 45mm, panneau de porte 64mm
Valeur phonique:	Rw = 30/35/42dB (donnée laboratoire)
Finitions:	brut, à peindre, vernis/laqué (RAL/NCS), plaqué, stratifié, plaqué alu
Options:	-
Vide de passage :	L 1495 x H 3165mm (No. AEAI 21861)

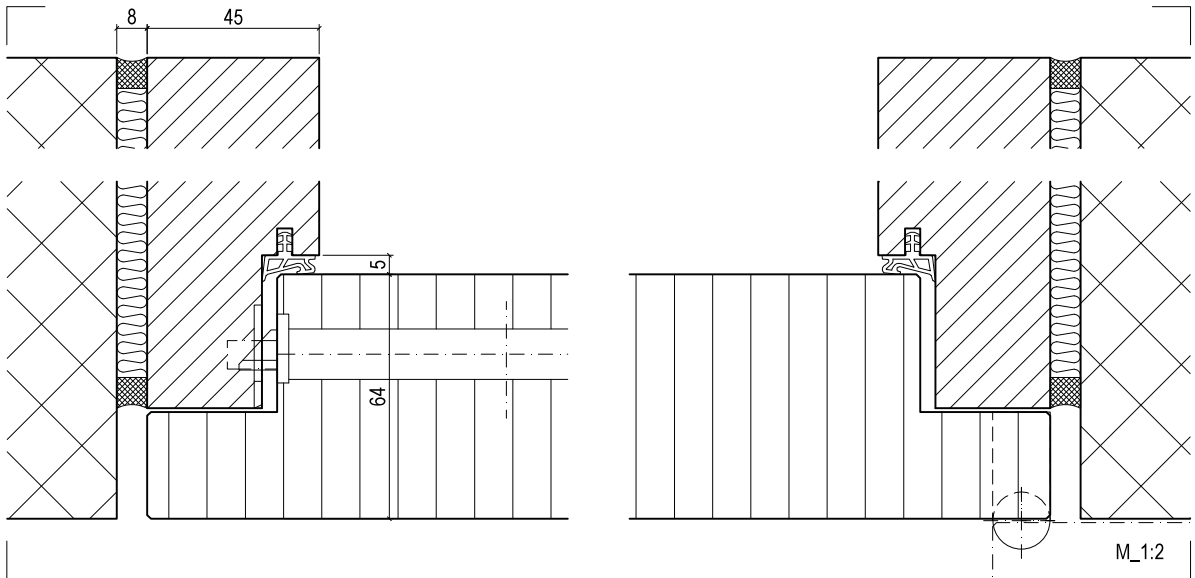
Combinaisons

-

VISTADOORTM

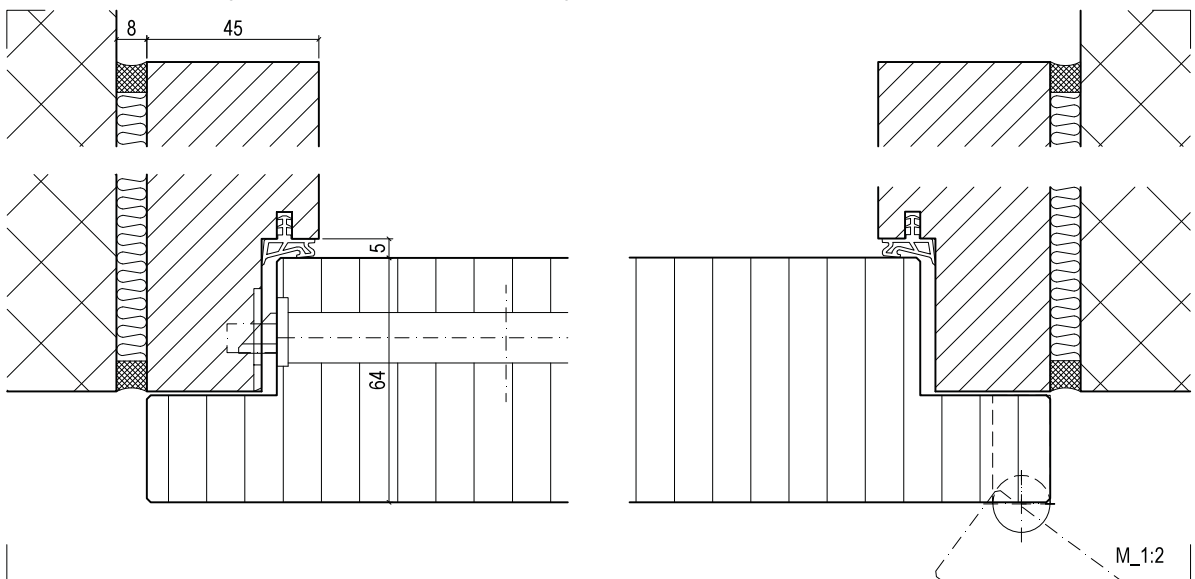
Band- und Schlossdetail (Horizontalschnitt)

Détail fiche et serrure (coupe horizontale)



Ausführung mit Zapfenband, Band- und Schlossdetail (Horizontalschnitt)

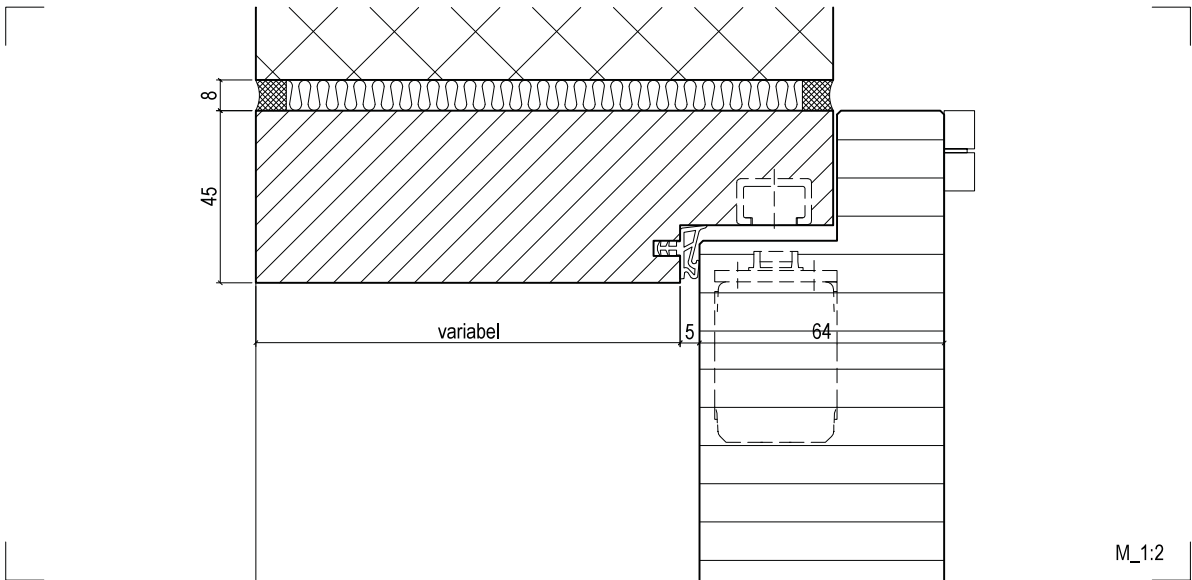
Exécution avec fiche pivot, détail fiche et serrure (coupe horizontale)



VISTADOORTM

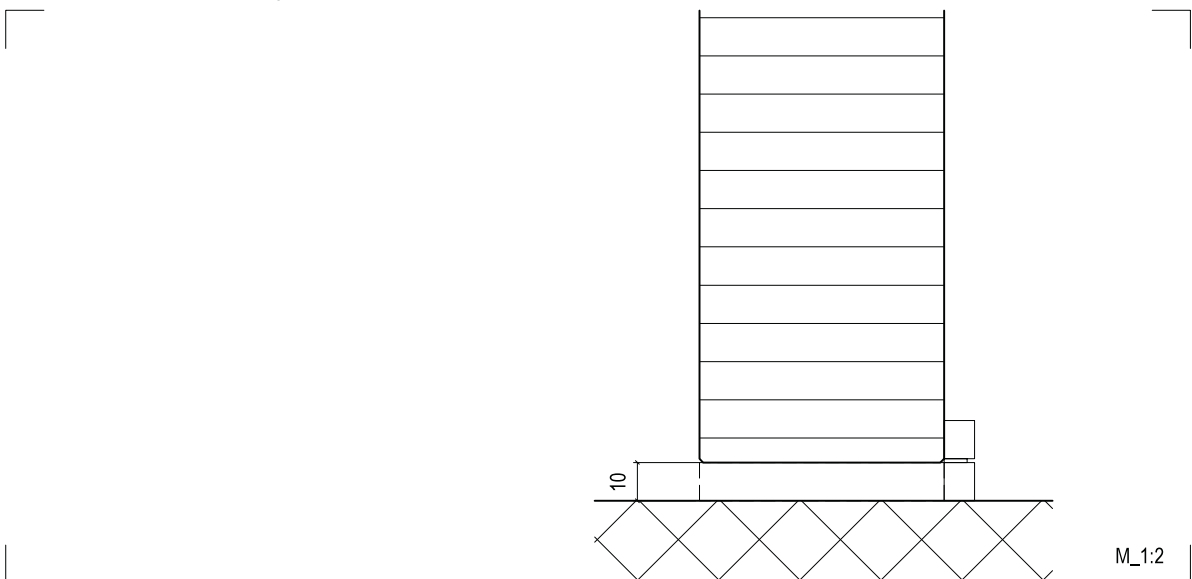
Sturzdetail (Vertikalschnitt)

Détail raccord au plafond (coupe verticale)



Bodenanschlussdetail (Vertikalschnitt)

Détail raccord au sol (coupe verticale)



TAPENTENTÜRE

Brandschutzklasse / Classement coupe-feu:
EI30

Tapententüre

Durch den mit Wandmaterial belegten Rahmen und das verdeckte Band ist die Tapententüre unscheinbar und ermöglicht individuell sehr dezente und filigrane Lösungen.

Porte tapisserie

Par le recouvrement du cadre avec la matière identique à la cloison et l'intégration des fiches invisibles, la porte tapisserie est insignifiante; sa silhouette est discrète et délicate.



TAPENTÜRE

Technische Daten

Typ:	Tapentüre (142/143)
Material:	Rahmen einheimisches Massivholz, Türblatt Sandwichkonstruktion
Brandschutzklasse:	EI30
Anz. Flügel:	1-/2-flügelig
Tragkonstruktion:	Mauerwerk/Leichtbauwand
Elementstärke:	gem. Einbaudetail
Schallschutzwerte:	Rw = 30/35dB (Laborwert)
Oberflächen:	roh, grundiert zum Streichen, gespritzt (RAL/NCS), furniert, KH-belegt, Alu-belegt
Optionen:	Glaseinsatz 1.73m ²
Rahmenlichtmass:	1-flügelig B 1495 x H 3165mm (VKF-Nr. 21861) 2-flügelig B 2875 x H 3165mm (VKF-Nr. 22373)

Kombinationen

-

Données techniques

Type:	porte tapisserie (142/143)
Matériel:	cadre bois massif indigène, panneau de porte construction sandwich
Classement coupe-feu:	EI30
Nombre vantaux:	1/2 vantaux
Structure porteuse:	maçonnerie/cloison légère
Epaisseur d'élément:	selon détail de la variante
Valeur phonique:	Rw = 30/35dB (donnée laboratoire)
Finitions:	brut, à peindre, vernis/laqué (RAL/NCS), plaqué, stratifié, plaqué alu
Options:	vitrage 1.73m ²
Vide de passage :	1 vantail L 1495 x H 3165mm (No. AEAI 21861) 2 vantaux L 2875 x H 3165mm (No. AEAI 22373)

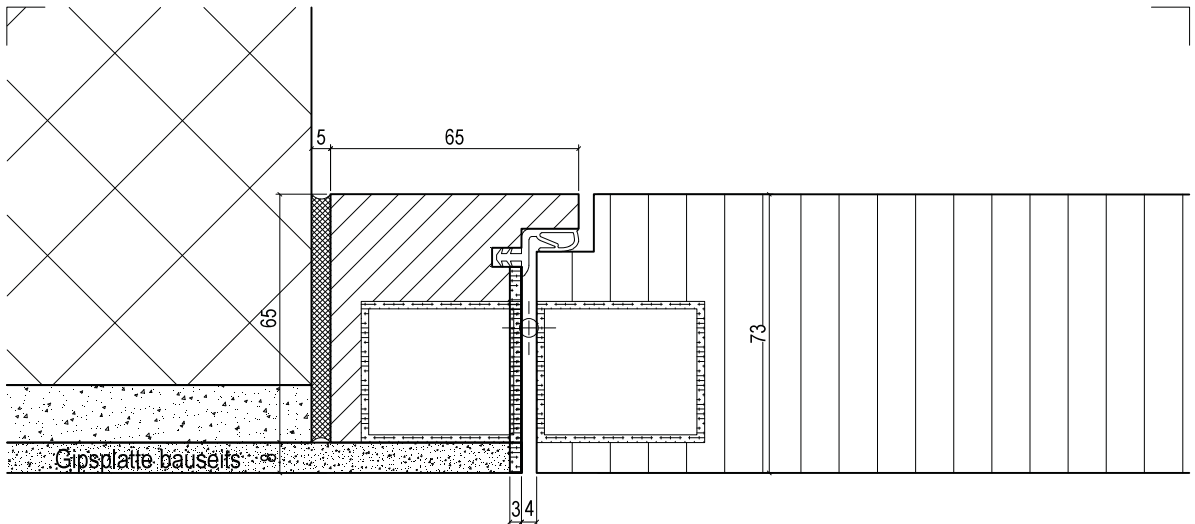
Combinaisons

-

TAPETENTÜRE

Ausführung (Typ 142) mit verdecktem Band zwischen der Leibung, Banddetail (Horizontalschnitt)

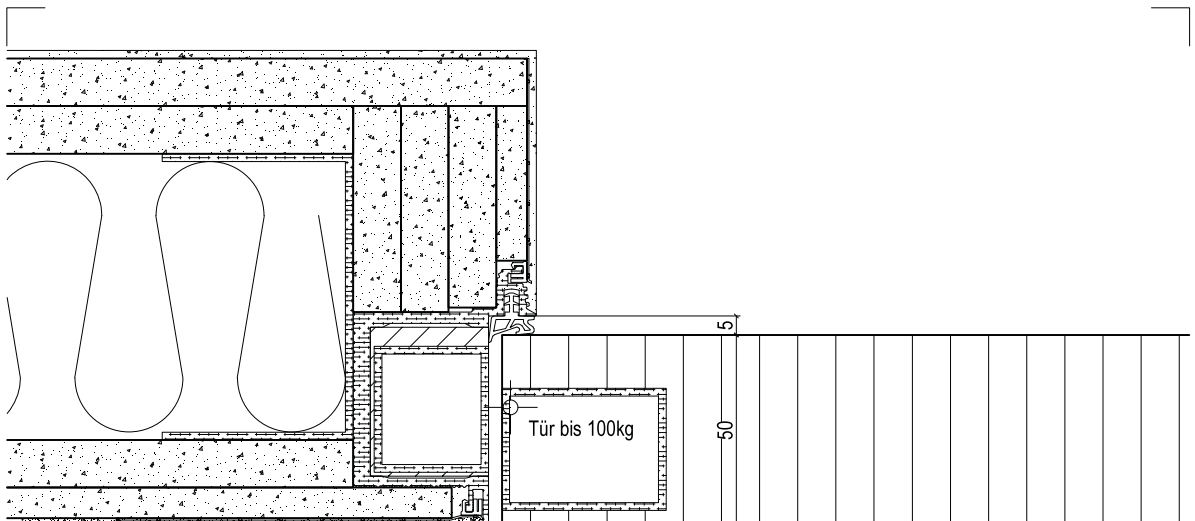
Exécution (type 142) avec fiche invisible entre mur, détail fiche (coupe horizontale)



M_1:2

Ausführung mit Aluminiumzarge (Typ 143) in die Leibung integriert, Banddetail (Horizontalschnitt)

Exécution avec cadre en aluminium (type 143) intégré à l'embrasure, détail fiche (coupe horizontale)



M_1:2

