

### 07. Trennwände

- 07.01 Ganzglaswände «Deltastar»
- 07.02 Verglasung Holz/Glas «Framestar»
- 07.03 Verglasung Ganzglas «Monostar»
- 07.04 Verglasung Ganzglas «Clearstar»
- 07.05 Trennwand «Pyrostar»

### 07. Parois

- 07.01 Paroi de séparation en verre intégral «Deltastar»
- 07.02 Vitrage bois/verre «Framestar»
- 07.03 Vitrage intégral «Monostar»
- 07.04 Vitrage intégral «Clearstar»
- 07.05 Paroi de séparation «Pyrostar»





— DELTASTAR™

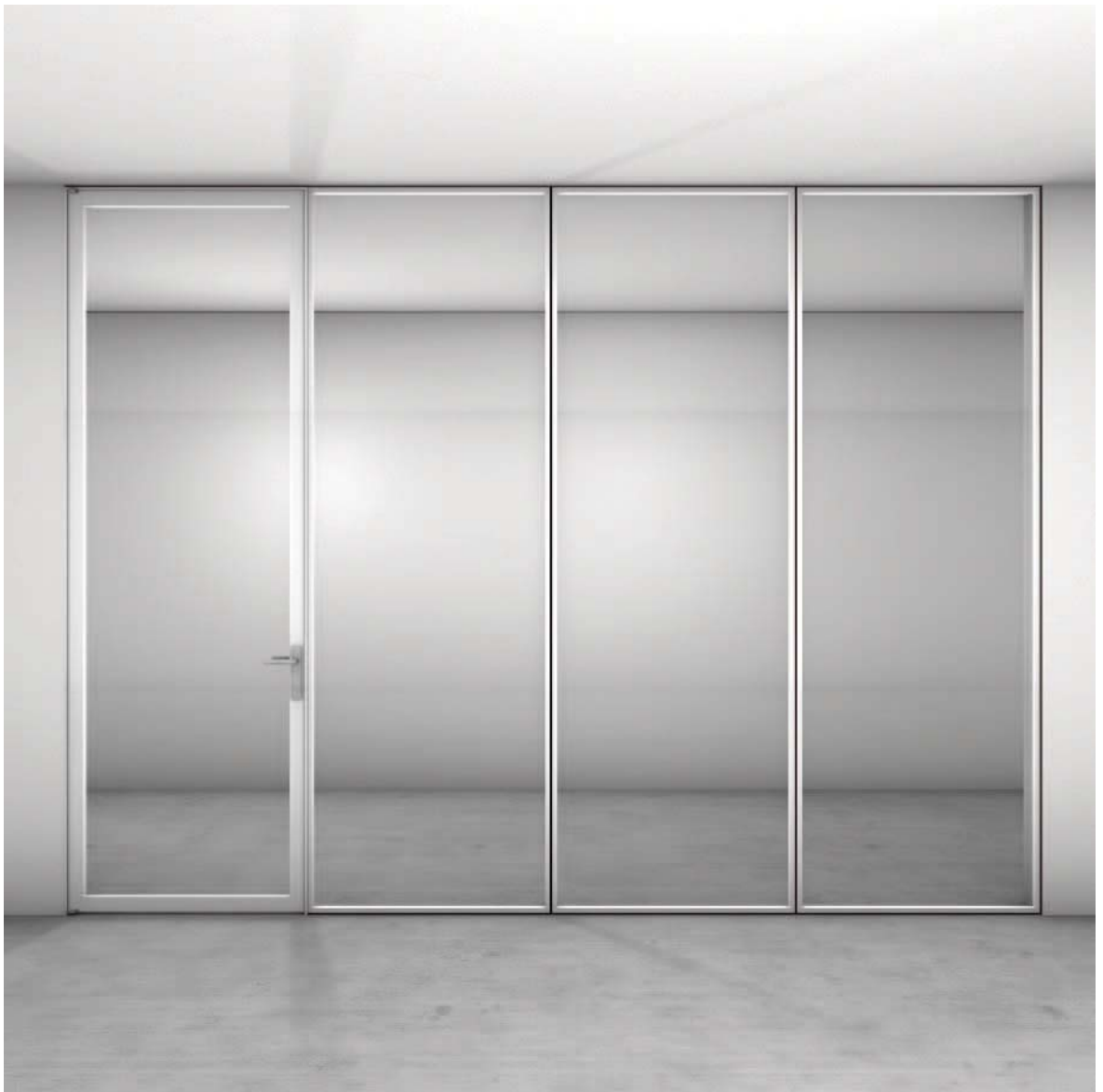
Brandschutzklasse / Classement coupe-feu:  
EI30, EI60, EI90

Glas rahmenlos

Das rahmenlose Glassystem mit nur 8 mm umlaufender Fuge stellt die nahtlose Wirkung von Glas klar in den Vordergrund. Massgefertigte, individuelle Einsatzmöglichkeiten, kombinierbar mit fast allen Zargensystemen. Dabei handelt es sich um eine in sich geschlossene 3-fach Isolierverglasung.

Verre sans cadre

Le système vitré sans cadre avec un joint périphérique de 8mm démontre clairement l'unité homogène du verre. Exécution individuelle et possibilités sur mesure, à combiner avec la plupart des systèmes de cadre. Il se compose d'un triple vitrage isolant fermé.



## DELTA STAR<sup>TM</sup>

### Technische Daten

Typ:	Ganzglaswand (195)
Material:	3-fach Isolierverglasung mit Randemail
Brandschutzklasse:	EI30, EI60, EI90
Tragkonstruktion:	Mauerwerk/Leichtbauwand/freistehend
Elementstärke:	65mm
Schallschutzwerte:	Rw = 37-52 dB (Laborwert) mit entsprechendem Glasaufbau
U-Wert:	U <sub>g</sub> :3,0-1,0 W/(m <sup>2</sup> K) mit entsprechendem Glasaufbau
Oberflächen:	transparent, Ätzen-Siebdruck, transluzent, eingefärbt, vollflächig emailiert, Matt-/Farbfolien, etc.
Optionen:	Stoßfugen horizontal/vertikal und Kreuzfugen, Gläser in Weissglas, integrierte Lamellenstoren (nur bei 110mm-Ausführung)
Abmessungen:	Wandlänge unbeschränkt H 4000mm, Element B 2000mm, Glas Amax 8m <sup>2</sup> (VKF-Nr. 15736 - EI30) H 4000mm, Element B 2000mm, Glas Amax 8m <sup>2</sup> (VKF-Nr. 15735 - EI60) H 3000mm, Element B 1600mm, Glas Amax 4.8m <sup>2</sup> (VKF-Nr. 17526 - EI90) H 4616mm, Element B 2300mm, Glas Amax 10.5m <sup>2</sup> (Produktneuheit)

### Kombinationen

- Aluminiumzargen «BST», «STBUG» und «VV» (Kapitel 02) und Holzblockrahmen (Kapitel 01.01)
- Ganzglastüren «Deltastar» (Kapitel 05.01)
- Automatische Schiebetüre «DeltaGliss» und «Exitstar» (Kapitel 06.07/08)
- Trennwandelemente «Pyrostar» (Kapitel 07.05)

### Données techniques

Type:	paroi de séparation en verre intégral (195)
Matériel:	triple verre isolant avec bords émaillés
Classement coupe-feu:	EI30, EI60, EI90
Structure porteuse:	maçonnerie/cloison légère/autonome
Epaisseur d'élément:	65mm
Valeur phonique:	Rw = 37-52dB (donnée laboratoire) avec structure de verre correspondante
Coefficient thermique:	U <sub>g</sub> :3,0-1,0 W/(m <sup>2</sup> K) avec structure de verre correspondante
Finitions:	transparent, sérigraphie, translucide, coloré, émaillé, film mat/coloré, etc.
Options:	jointes horizontales et verticales et joint en croix, verres extra-blanc, avec stores à lamelles intégrées (seulement exécution 110mm)
Dimensions:	largeur paroi illimitée H 4000mm, élément L 2000mm, verre Smax 8m <sup>2</sup> (No. AEAI 15736 - EI30) H 4000mm, élément L 2000mm, verre Smax 8m <sup>2</sup> (No. AEAI 15735 - EI60) H 4000mm, élément L 1600mm, verre Smax 4.8m <sup>2</sup> (No. AEAI 17526 - EI90) H 4616mm, élément L 2300mm, verre Smax 10.5m <sup>2</sup> (nouveau produit)

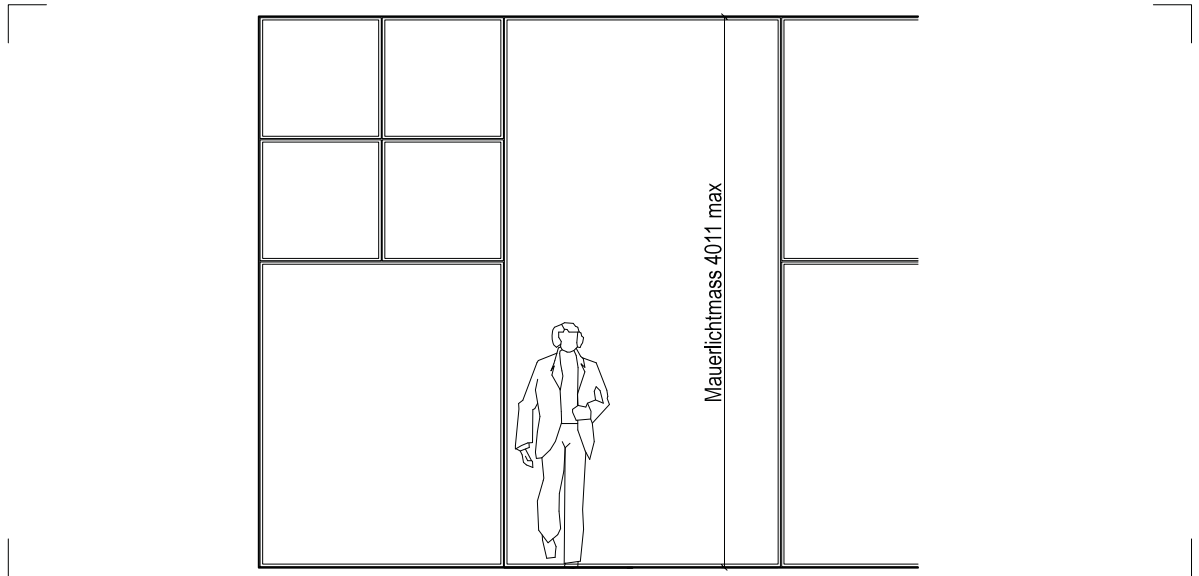
### Combinaisons

- Cadre aluminium «BST», «STBUG» et «VV» (chapitre 02) et cadre bloc en bois (chapitre 01.01)
- Porte en verre intégral «Deltastar» (chapitre 05.01)
- Porte coulissante automatique «DeltaGliss» et «Exitstar» (chapitre 06.07/08)
- Parois de séparation «Pyrostar» (chapitre 07.05)

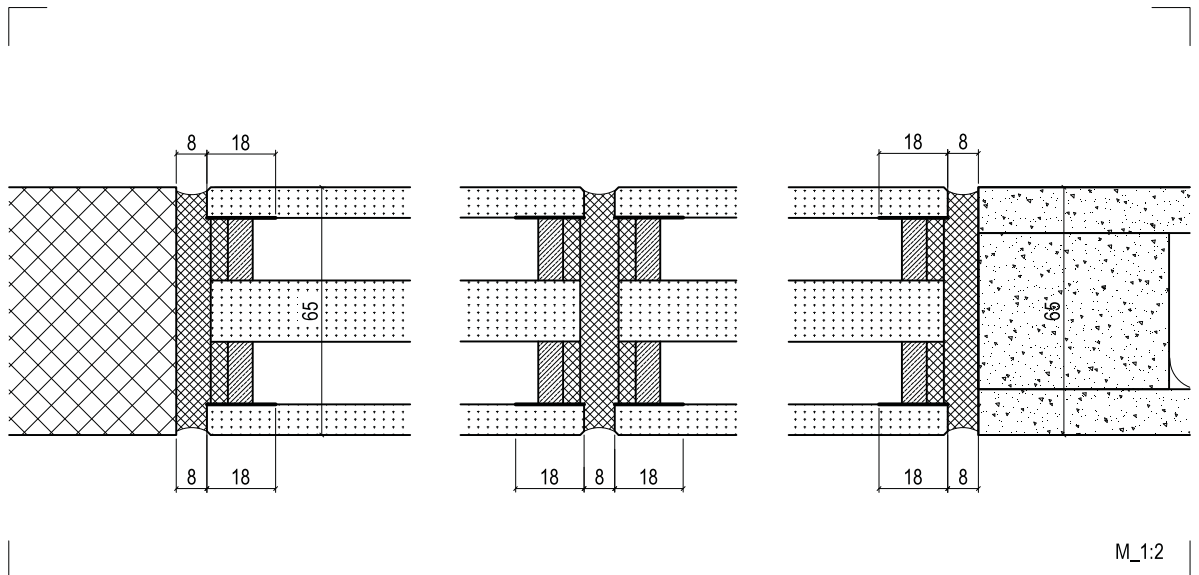


# DELTA STAR™

Ausführungsvarianten (Ansicht)  
Variantes d'exécution (élévation)



Glaswand 65mm (Horizontalschnitt)  
Paroi en verre 65mm (coupe horizontale)



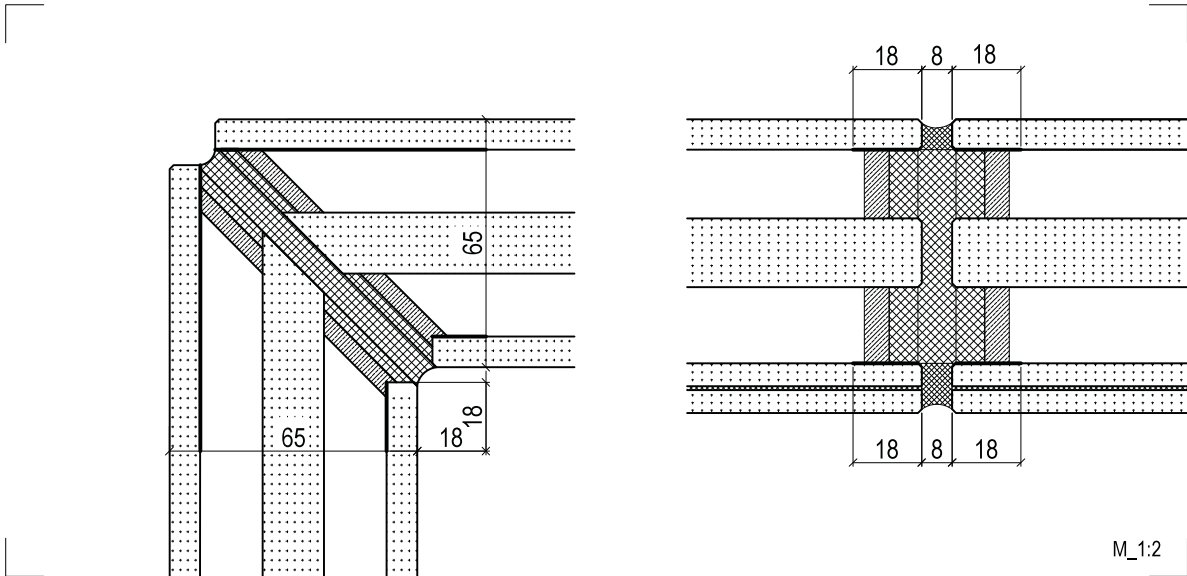
M\_1:2



# DELTA STAR™

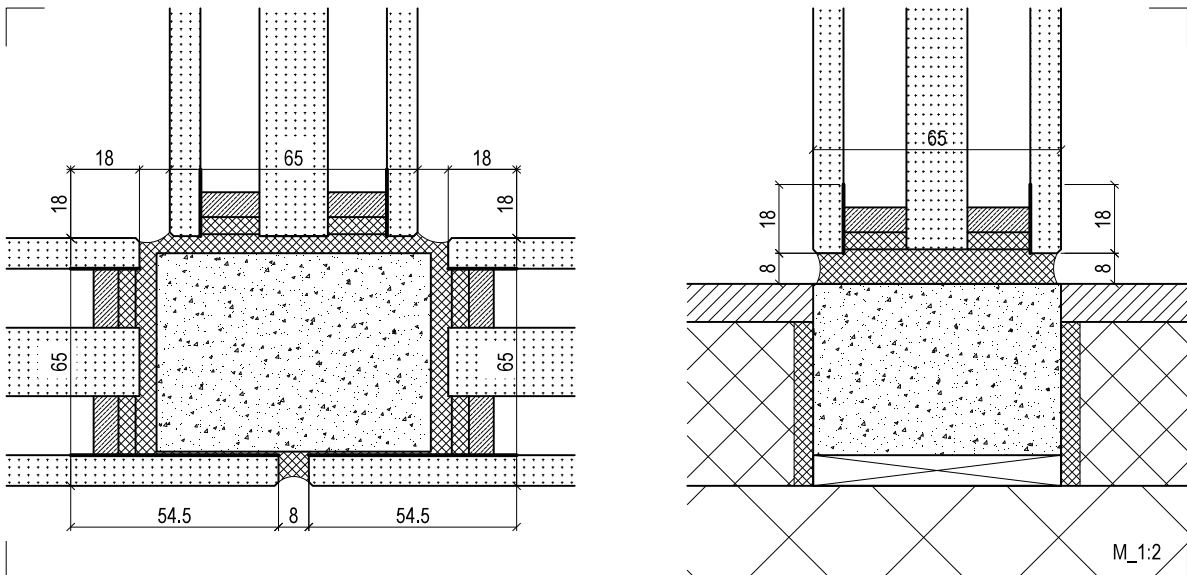
Eckdetail und Ausführungsvariante Glas (Horizontalschnitt)

Détail d'angle et variante de verre (coupe horizontale)



T-Anschluss- und Anschluss an Bodenunterkonstruktion (Horizont-/Vertikalschnitt)

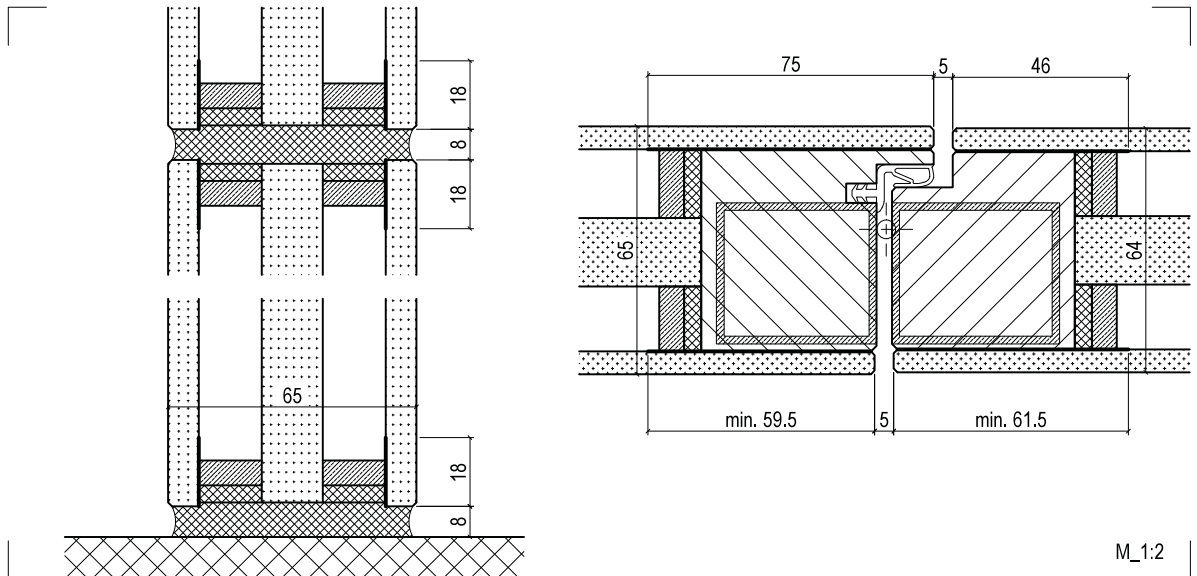
Détail de connexion T et raccord sous-construction au sol (coupe horizontale/verticale)



**DELTA STAR**<sup>TM</sup>

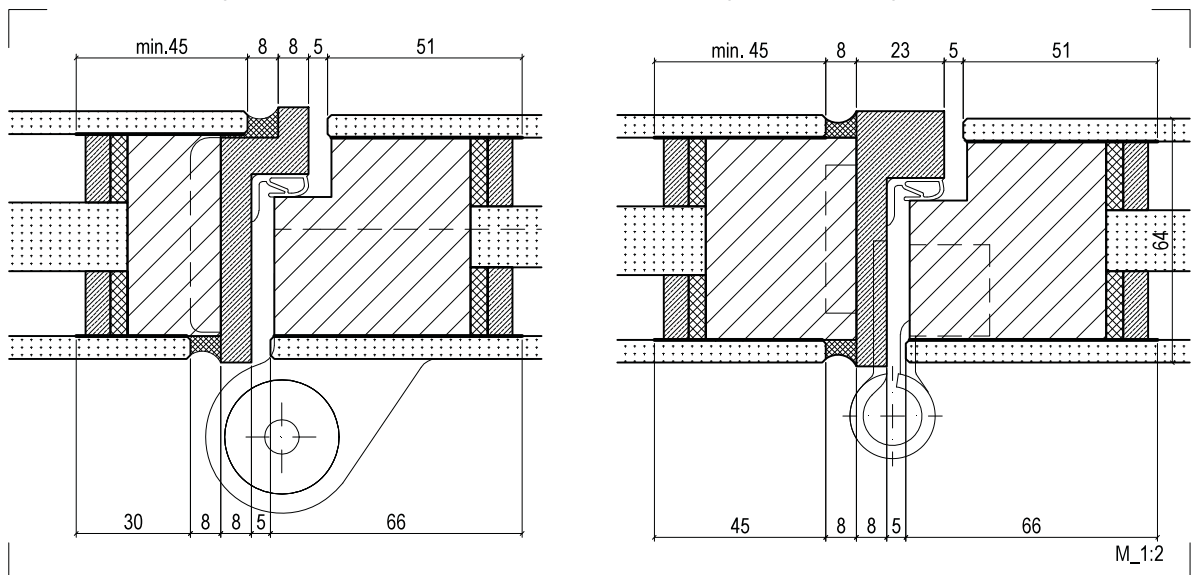
Glaswand 65mm (Vertikalschnitt), Anschluss an Glastüre ohne Rahmen (Horizontalschnitt)

Paroi en verre 65mm (coupe verticale), raccord à porte en verre sans cadre (coupe horizontale)



Glaswand mit Glastüre auf Aluminiumzarge «VV», Banddetail (Horizontalschnitt)

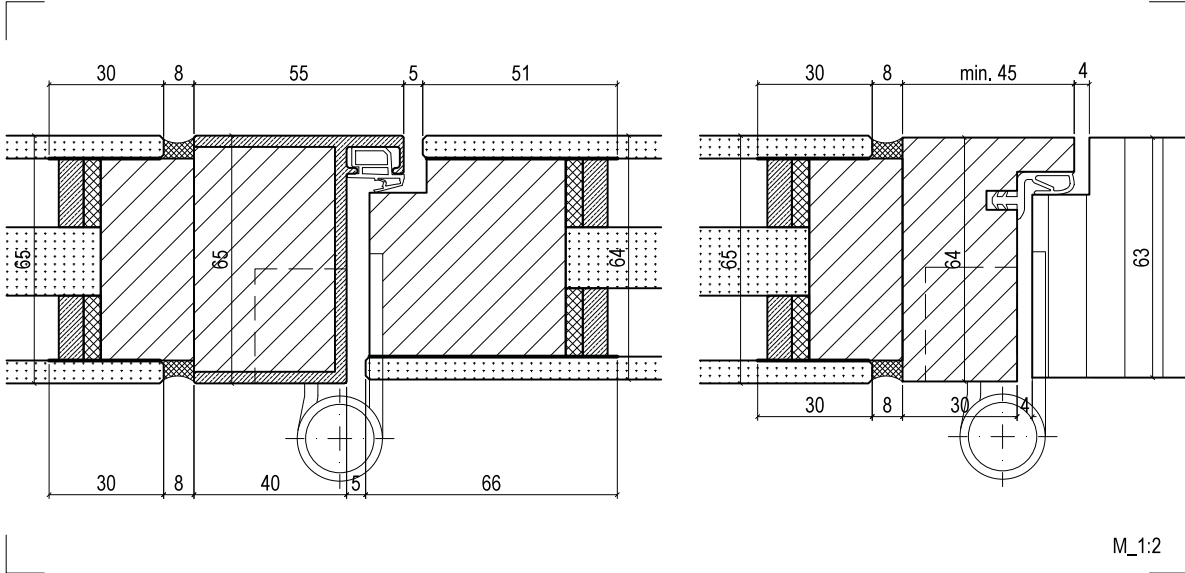
Paroi en verre avec porte en verre sur cadre aluminium «VV», détail pivot/fiche (coupe horizontale)



# DELTA STAR™

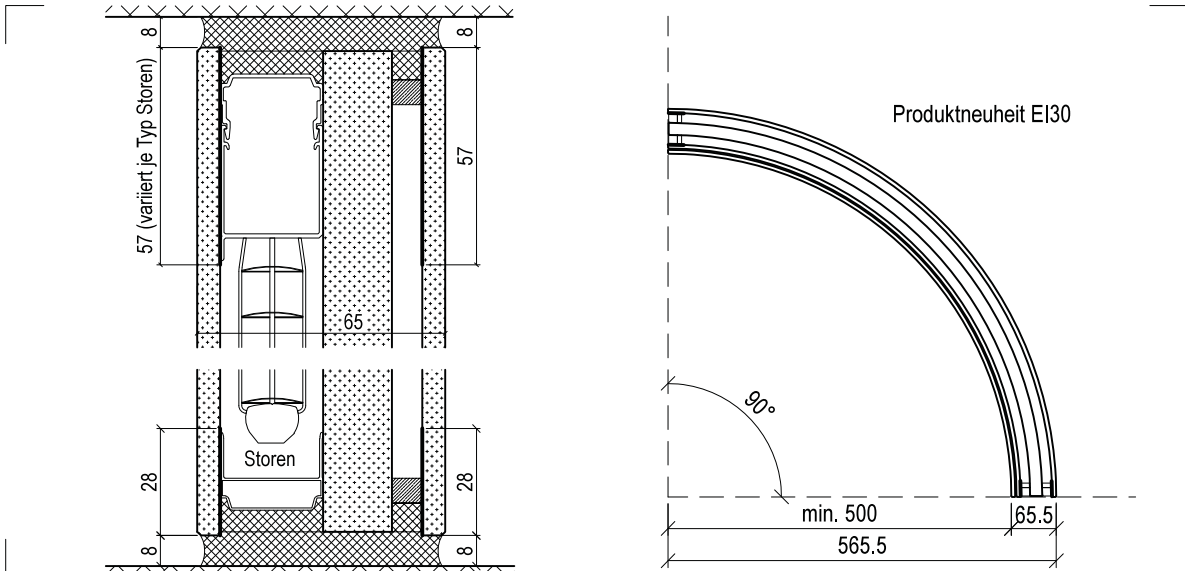
Glaswand mit Glastüre auf Aluminiumzarge «BST» / mit Holzblockrahmen (Horizontalschnitt)

Paroi en verre avec porte en verre sur cadre aluminium «BST» / avec cadre bloc en bois (coupe horizontale)



Variante mit Storen (Vertikalschnitt), gebogenes Element (Horizontalschnitt)

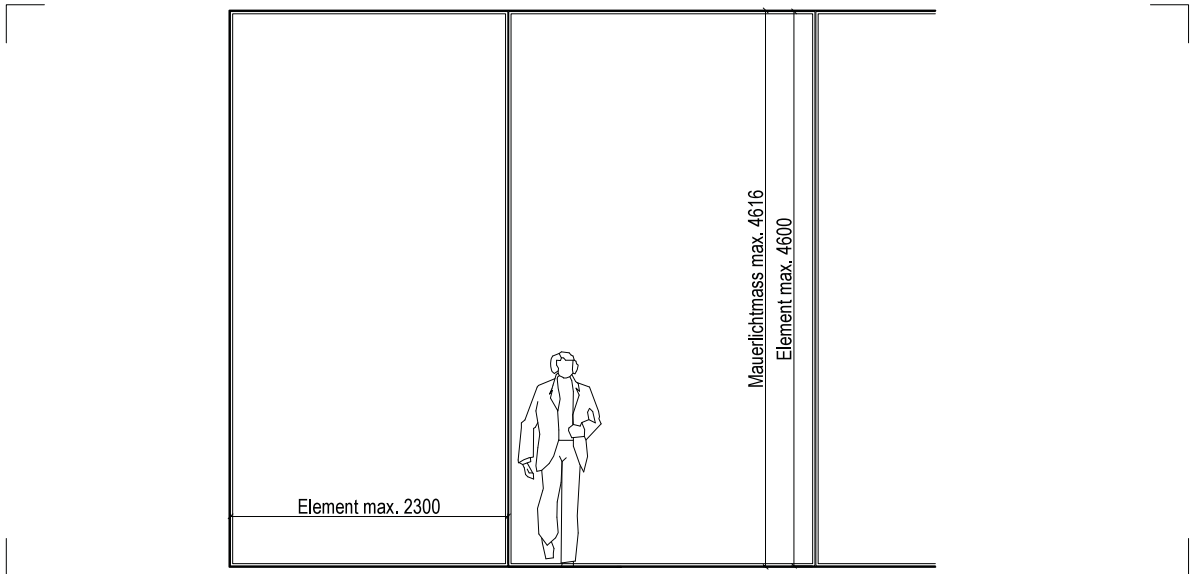
Variante avec volets (coupe verticale), élément incurvé (coupe horizontale)



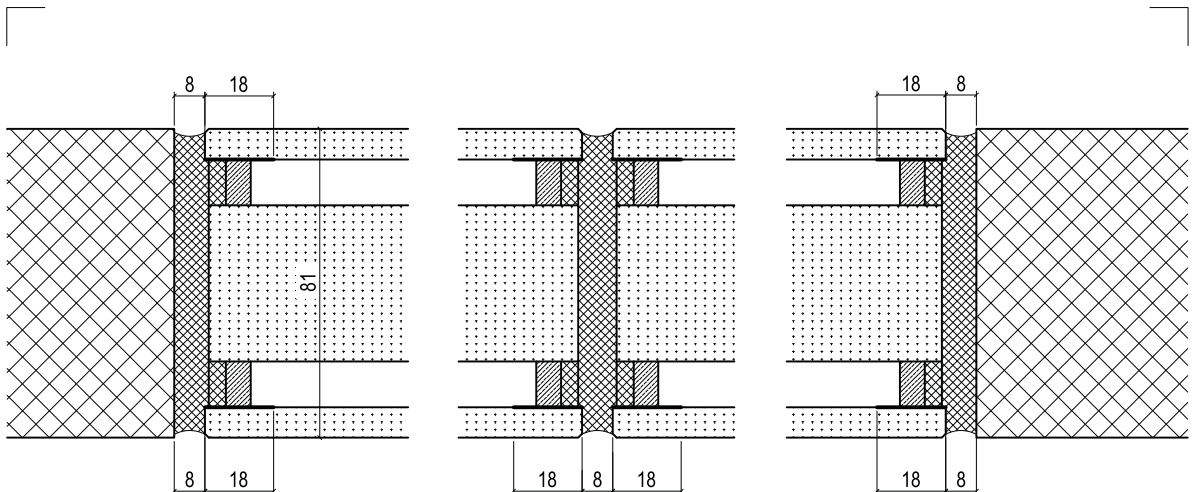


**DELTA STAR**<sup>TM</sup> MEGA

Ausführungsvariante «MEGA» (Ansicht)  
Variante d'exécution «MEGA» (élévation)



Ausführungsvariante «MEGA» 81mm (Horizontalschnitt)  
Variante d'exécution «MEGA» 81mm (coupe horizontale)



M\_1:2





— FRAMESTAR™

Brandschutzklasse / Classement coupe-feu:  
EI30, EI60

Elegant gerahmt

Fein gerahmte Brandschutzverglasung. Vielseitig kombinierbar mit Holz und Glastüren. Eine elegante Lösung mit dezentem Holzfries und grosser Glasfläche.

Bordure élégante

Un vitrage anti-feu délicatement encadré. Aux applications multiples avec du bois et des portes en verre. Une solution élégante avec un bâti discret et une grande surface vitrée.



## FRAMESTAR<sup>TM</sup>

### Technische Daten

Typ:	Verglasung Holz/Glas (193)
Material:	einheimisches Massivholz, Brandschutzglas
Brandschutzklasse:	EI30, EI60
Tragkonstruktion:	Mauerwerk/Leichtbauwand/freistehend
Elementstärke:	65mm
Schallschutzwerte:	Rw = 38-45dB (Laborwert) mit entsprechendem Glasaufbau
U-Wert:	U <sub>g</sub> :4,8-4,3 W/(m <sup>2</sup> K) mit entsprechendem Glasaufbau
Oberflächen:	Rahmen grundiert zum Streichen, gespritzt (RAL/NCS), furniert
Optionen:	Stossfugen vertikal, Gläser in Weissglas
Abmessungen:	Wandlänge unbeschränkt H 6396mm, Element B 1800 x 3500mm (VKF-Nr. 14450 - EI30) H 5330mm, Element B 1800 x 3500mm (VKF-Nr. 27659 - EI60) mit vertikalem Glasstoss: H 3000mm, Element B 1500mm (VKF-Nr. 17527 - EI30) H 3000mm, Element B 2000mm (VKF-Nr. 14450 - EI30) H 3000mm, Element B 1200mm (VKF-Nr. 27659 - EI60) H 4042mm, Element B 1500mm (VKF-Nr. 14926 - EI60)

### Kombinationen

- Holzblockrahmen (Kapitel 01.01) und Fenstertüre (Kapitel 05.02)
- Automatische Schiebetüre «Framegliss» (Kapitel 06.09)
- Trennwandelemente «Pyrostar» (Kapitel 07.05)

### Données techniques

Type:	vitrage bois/verre (193)
Matériel:	bois massif indigène, verre coupe-feu
Classement coupe-feu:	EI30, EI60
Structure porteuse:	maçonnerie/cloison légère/autonome
Epaisseur d'élément:	65mm
Valeur phonique:	Rw = 38-45dB (donnée laboratoire) avec structure de verre correspondante
Coefficient thermique:	U <sub>g</sub> :4,8-4,3 W/(m <sup>2</sup> K) avec structure de verre correspondante
Finitions:	cadre à peindre, vernis/laqué (RAL/NCS), plaqué
Options:	joints de verre verticaux bord-à-bord, verres extra-blanc
Dimensions:	largeur paroi illimitée H 6396mm, élément L 1800 x H 3500mm (No. AEAI 14450 - EI30) H 5330mm, élément L 1800 x H 3500mm (No. AEAI 27659 - EI60) avec joints de verre verticaux: H 3000mm, élément L 1500mm, (No. AEAI 17527 - EI30) H 3000mm, élément L 2000mm (No. AEAI 14450 - EI30) H 3000mm, élément L 1200mm (No. AEAI 27659 - EI60) H 4042mm, élément L 1500mm (No. AEAI 14926 - EI60)

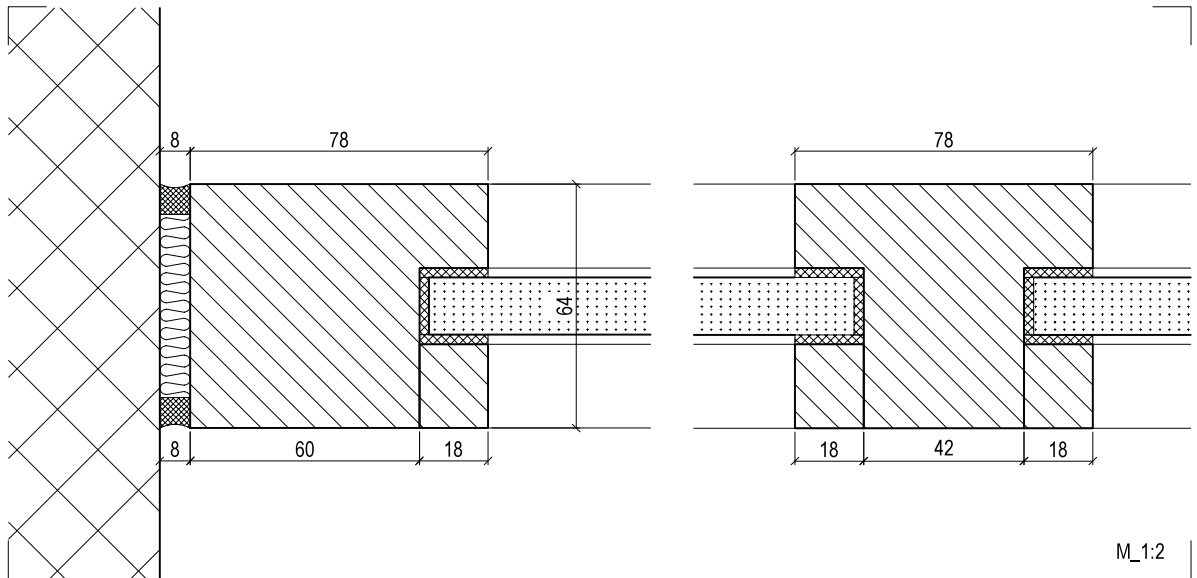
### Combinaisons

- Cadre bloc en bois(chapitre 01.01) et porte fenêtre (chapitre 05.02)
- Porte coulissante automatique «Framegliss» (chapitre 06.09)
- Parois de séparation «Pyrostar» (chapitre 07.05)

**FRAMESTAR™**

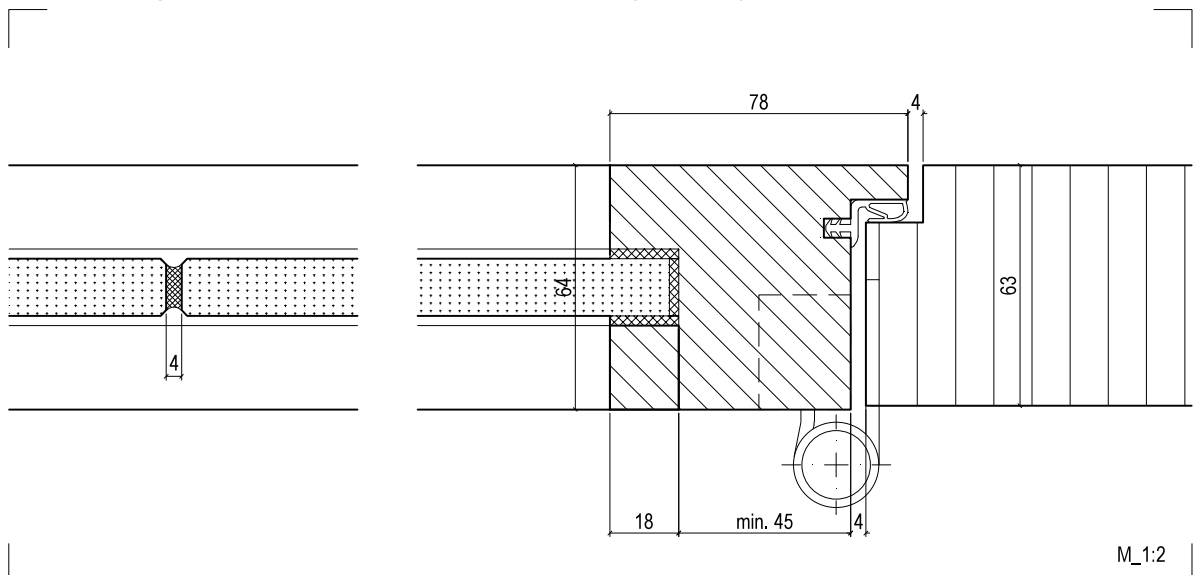
Verglasung EI30/EI60 (Horizontalschnitt)

Vitrage EI30/EI60 (coupe horizontale)



Variante mit vertikalem Glasstoss, Türanschlussdetail (Horizontalschnitt)

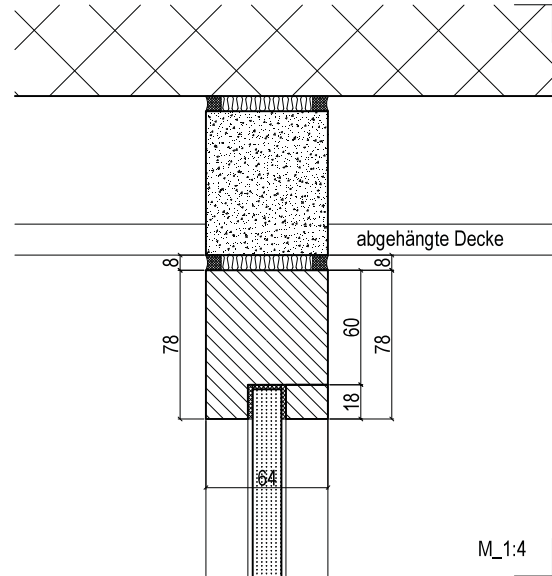
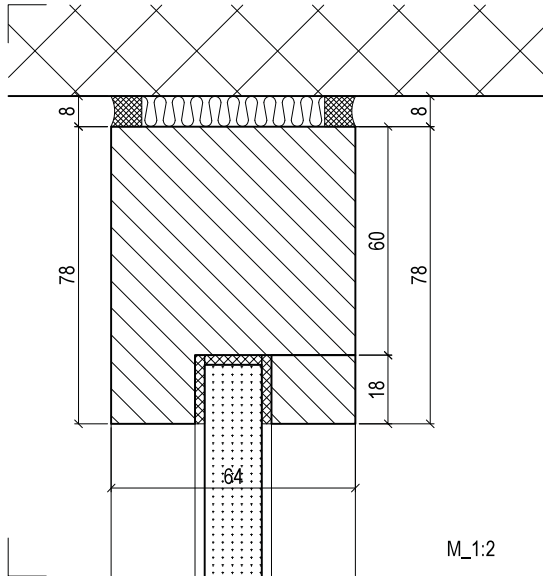
Variante avec joints de verre verticaux bord-à-bord, raccord porte (coupe horizontale)



**FRAMESTAR**<sup>TM</sup>

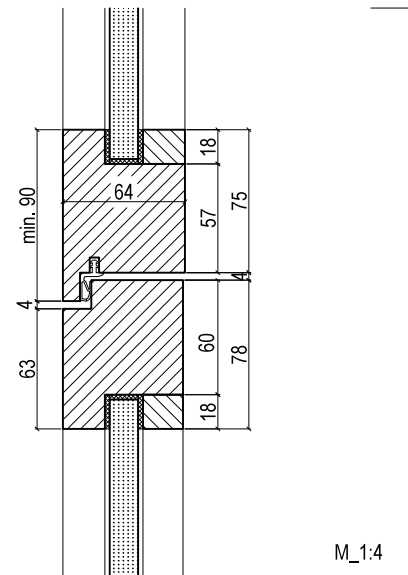
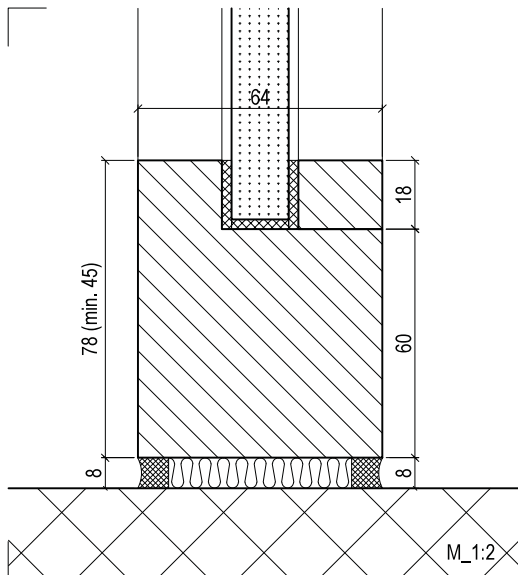
Verglasung EI30/EI60 mit Anschluss an Holzblockrahmen und Element «Pyrostar» (Vertikalschnitt)

Vitrage EI30/EI60 avec raccord au cadre en bois et élément «Pyrostar» (coupe verticale)



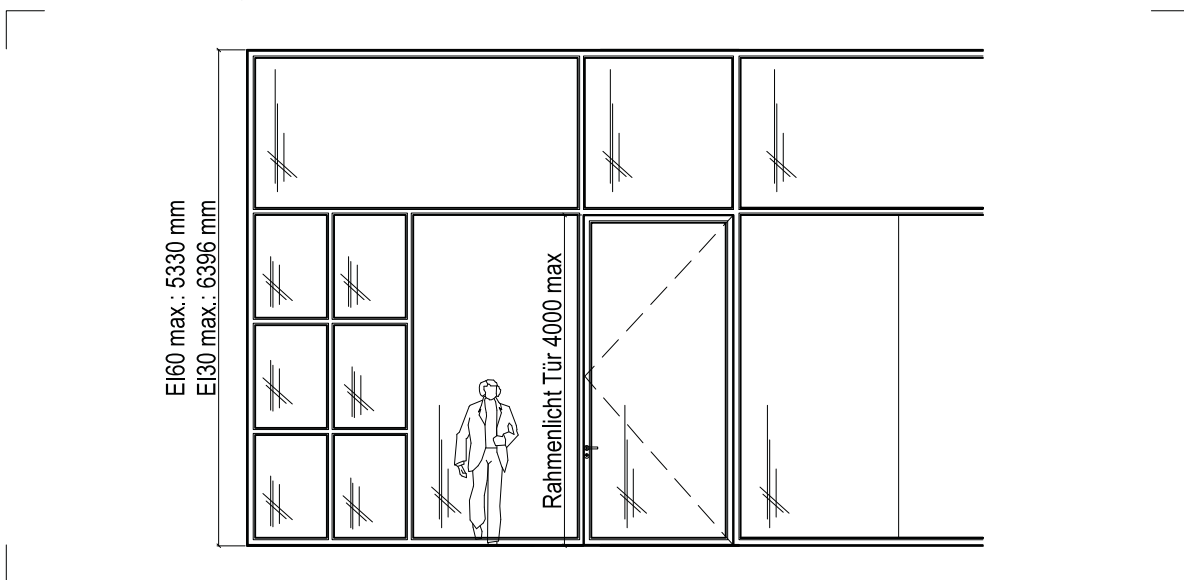
Verglasung EI30/EI60, Boden- und Türanschluss (Vertikalschnitt)

Vitrage EI30/EI60, raccord au sol et à la porte (coupe verticale)

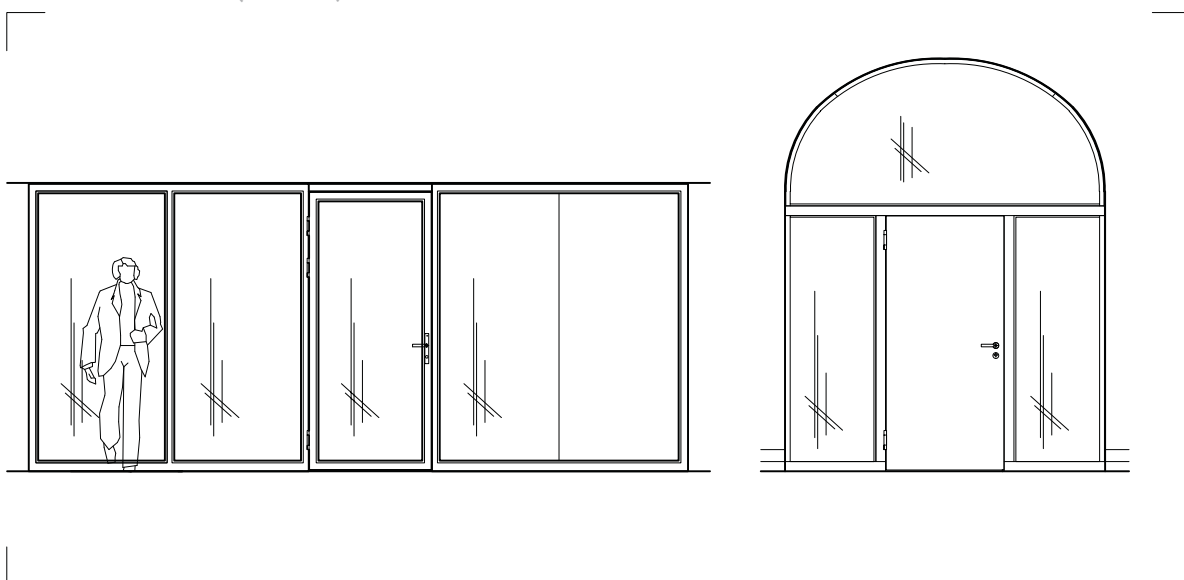


# FRAMESTAR™

Ausführungsvarianten (Ansicht)  
Variantes d'exécution (élévation)



Ausführungsvarianten (Ansicht)  
Variantes d'exécution (élévation)







— MONOSTAR<sup>TM</sup>

Brandschutzklasse / Classement coupe-feu:  
EI30, EI60

Einfach

Rahmenloses Glassystem mit feiner Fuge. Einsetzbar mit unterschiedlichen Türkonstruktionen, gewähren die Elemente ein grosses Spektrum an Kombinationsmöglichkeiten.

Simple

Le système vitré sans cadre avec un joint discret. Associé à diverses constructions de portes, assure aux éléments un vaste éventail de variantes.



## MONOSTAR<sup>TM</sup>

### Technische Daten

Typ:	Verglasung Ganzglas (199)
Material:	Brandschutzglas (ESG) mit filigraner Randabdichtung
Brandschutzklasse:	EI30, EI60
Tragkonstruktion:	Mauerwerk/Leichtbauwand/freistehend
Elementstärke:	31mm
Schallschutzwerte:	Rw = 39-43dB (Laborwert) mit entsprechendem Glasaufbau
U-Wert:	U <sub>g</sub> :4,8-4,3 W/(m <sup>2</sup> K) mit entsprechendem Glasaufbau
Optionen:	Gläser in Weissglas, mit/ohne Holzrahmen
Abmessungen:	Wandlänge unbeschränkt H 3000mm, Element B 1500mm (VKF-Nr. 17527 - EI30) H 3910mm, Element B 1500mm (VKF-Nr. 14926 - EI60)

### Kombinationen

- Fenstertüre (Kapitel 05.02)
- Trennwandelemente «Pyrostar» (Kapitel 07.05)

### Données techniques

Type:	vitrage intégral (199)
Matériel:	verre coupe-feu (ESG) avec joint de bordure fin
Classement coupe-feu:	EI30, EI60
Structure porteuse:	maçonnerie/cloison légère/autonome
Epaisseur d'élément:	31mm
Valeur phonique:	Rw = 39-43dB (donnée laboratoire) avec structure de verre correspondante
Coefficient thermique:	U <sub>g</sub> :4,8-4,3 W/(m <sup>2</sup> K) avec structure de verre correspondante
Options:	verres extra-blanc, avec/sans cadre en bois
Dimensions:	largeur paroi illimitée H 3000mm, élément L 1500mm (No. AEAI 17527 - EI30) H 3910mm, élément L 1500mm (No. AEAI 14926 - EI60)

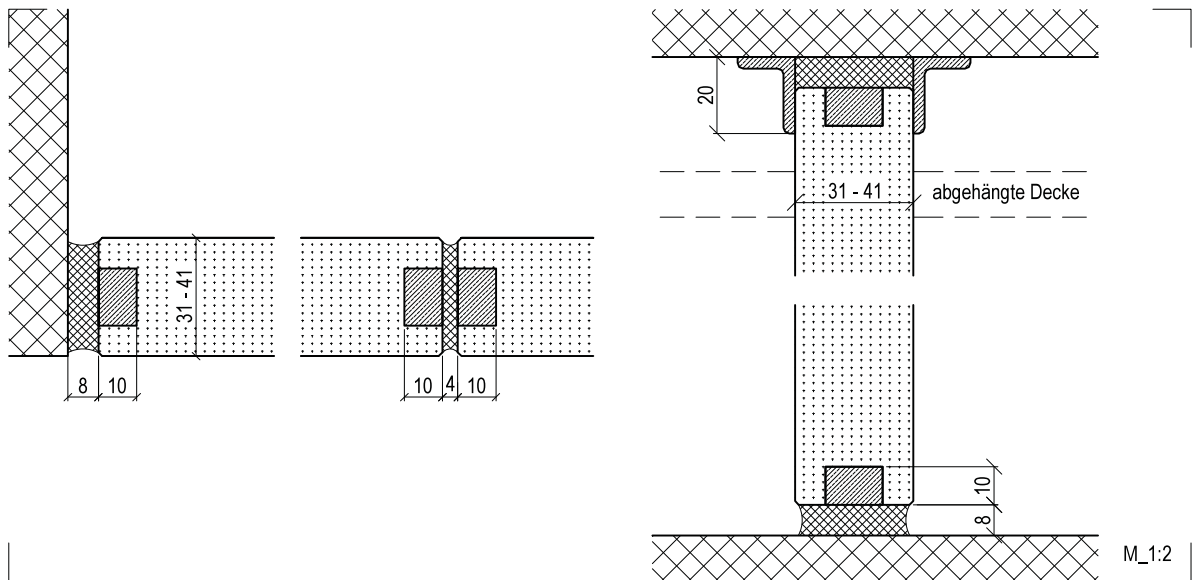
### Combinaisons

- Porte fenêtre (chapitre 05.02)
- Parois de séparation «Pyrostar» (chapitre 07.05)

MONOSTAR™

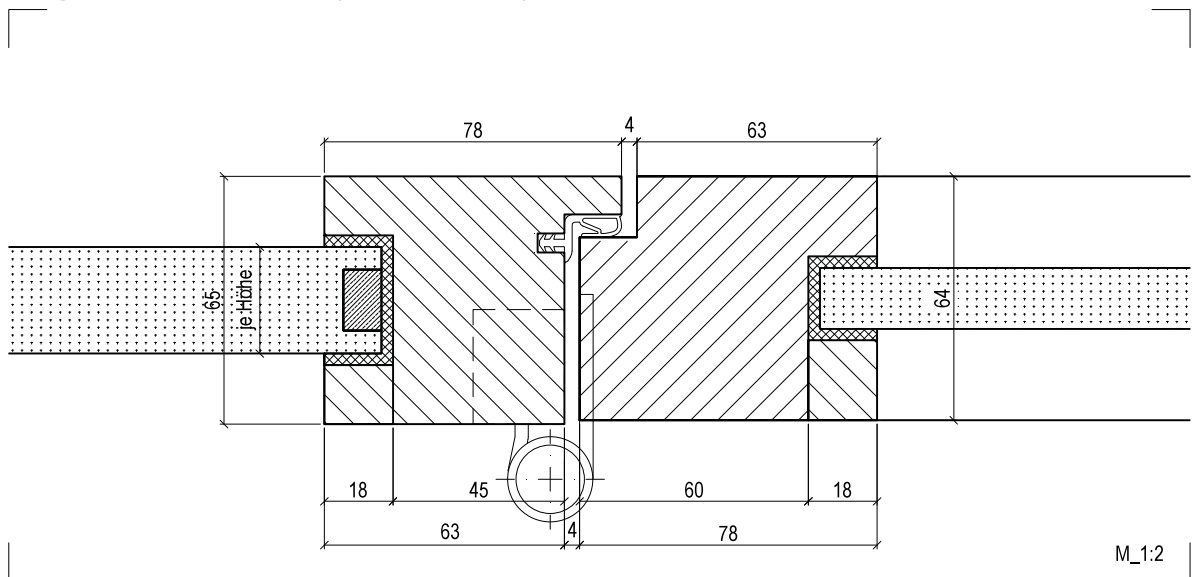
Verglasung EI60 ohne Holzrahmen (Horizontal-/Vertikalschnitt)

Vitrage EI60 sans cadre en bois (coupe horizontale/verticale)



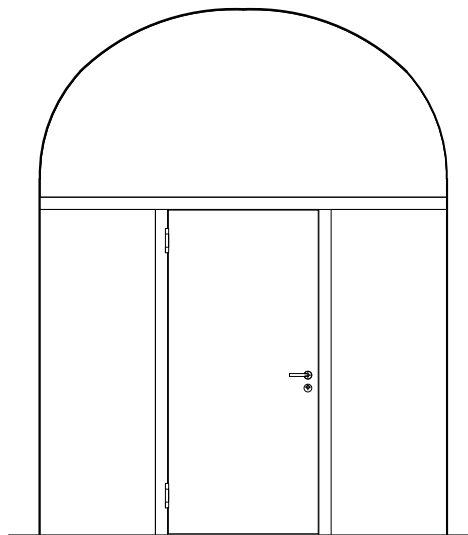
Verglasung EI60 mit Anschluss an Fenstertüre (Horizontalschnitt)

Vitrage EI60 avec raccord à la porte fenêtre (coupe horizontale)



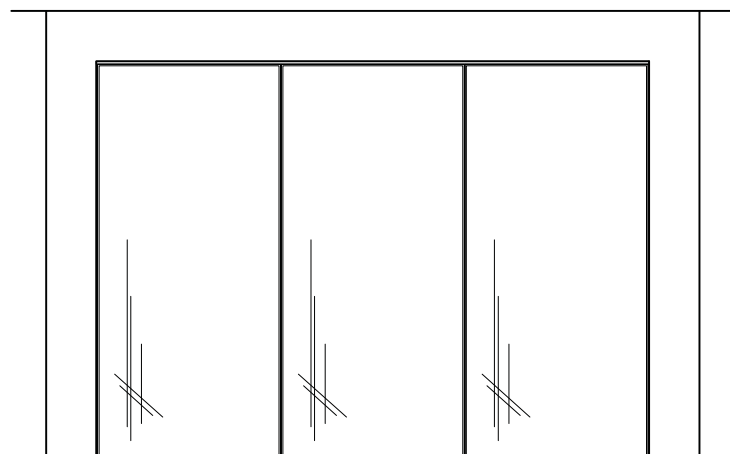
**MONOSTAR**<sup>TM</sup>

Ausführungsvariante mit Türe (Ansicht)  
Variante d'exécution avec porte (élévation)



M\_1:50

Ausführungsvarianten (Ansicht)  
Variantes d'exécution (élévation)



M\_1:50



 CLEARSTAR<sup>TM</sup>

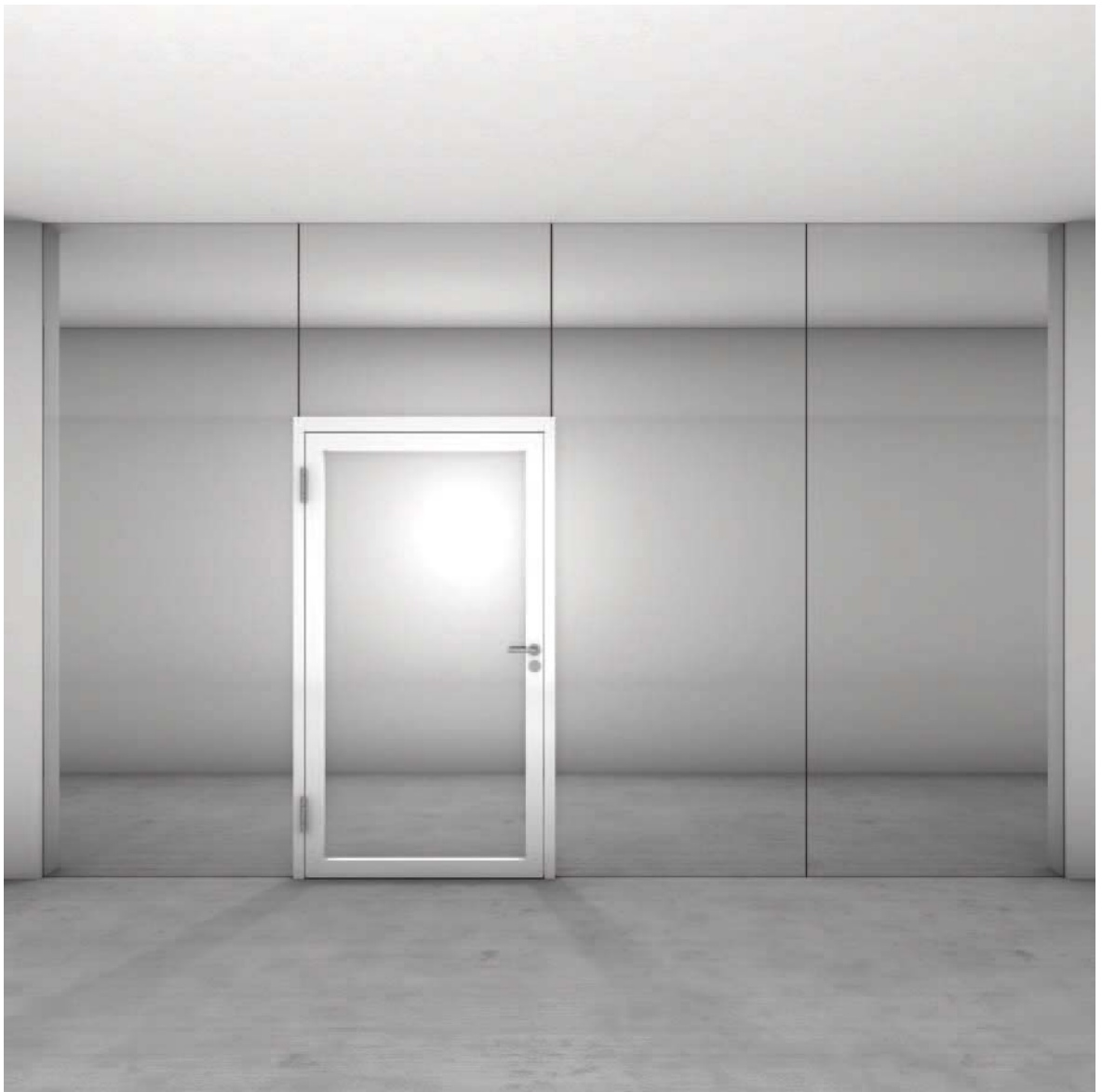
Brandschutzklasse / Classement coupe-feu:  
EI30, EI60

Glasklar

Rahmenloses 1-fach verglastes Trennwandsystem. Dank der kaum sichtbaren Fugen, wird die Transparenz vollumfänglich gewährt. Technisch, wie auch ästhetisch auf höchstem Level.

Tout verre

Système de parois de séparation avec simple vitrage. Grâce à des joints à peine visibles, la transparence est pleinement assurée. Techniquement et esthétiquement d'un niveau très élevé.



## CLEARSTAR™

### Technische Daten

Typ:	Verglasung Ganzglas (198)
Material:	Brandschutzglas
Brandschutzklasse:	EI30, EI60
Tragkonstruktion:	Mauerwerk/Leichtbauwand/freistehend
Elementstärke:	auf Anfrage
Schallschutzwerte:	Rw = 38-42dB (Laborwert) mit entsprechendem Glasaufbau
U-Wert:	U <sub>g</sub> :5,4-2,7 W/(m <sup>2</sup> K) mit entsprechendem Glasaufbau
Oberflächen:	transparent, satiniert, sandgestrahlt
Optionen:	Gehrungsstoss, Gläser in Weissglas
Abmessungen:	Wandlänge unbeschränkt H 3000mm, Element B 2000mm, Amax 6m <sup>2</sup> (VKF-Nr. 27609 - EI30) H 3000mm, Element B 1600mm, Amax 4.8m <sup>2</sup> (VKF-Nr. 21832 - EI60)

### Kombinationen

- Fenstertüre (Kapitel 05.02)
- Trennwandelemente «Pyrostar» (Kapitel 07.05)

### Données techniques

Type:	vitrage intégral (198)
Matériel:	verre coupe-feu
Classement coupe-feu:	EI30, EI60
Structure porteuse:	maçonnerie/cloison légère/autonome
Epaisseur d'élément:	selon demande
Valeur phonique:	Rw = 38-42dB (donnée laboratoire) avec structure de verre correspondante
Coefficient thermique:	U <sub>g</sub> :5,4-2,7 W/(m <sup>2</sup> K) avec structure de verre correspondante
Finitions:	transparent, satiné, sablé
Options:	verres extra-blanc
Dimensions:	largeur paroi illimitée H 3000mm, élément L 2000mm, Smax 6m <sup>2</sup> (No. AEAI 27609 - EI30) H 3000mm, élément L 1600mm, Smax 4.8m <sup>2</sup> (No. AEAI 21832 - EI60)

### Combinaisons

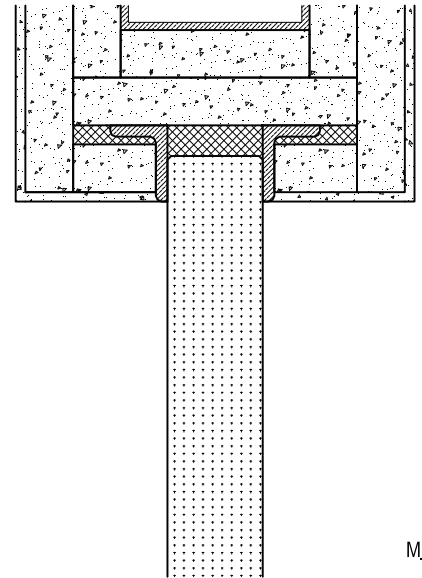
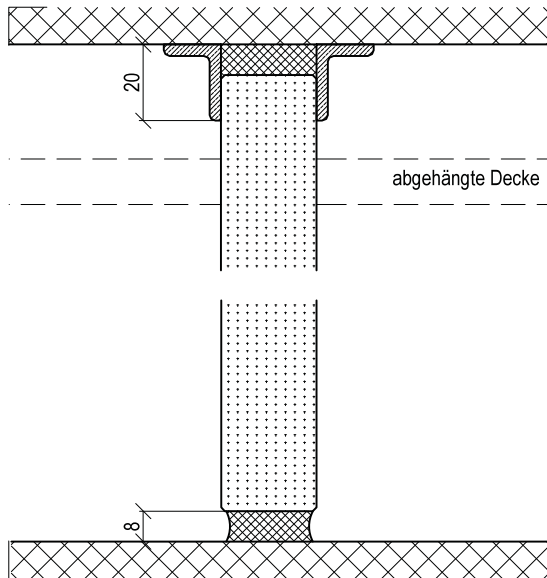
- Porte fenêtre (chapitre 05.02)
- Parois de séparation «Pyrostar» (chapitre 07.05)



**CLEARSTAR**<sup>TM</sup>

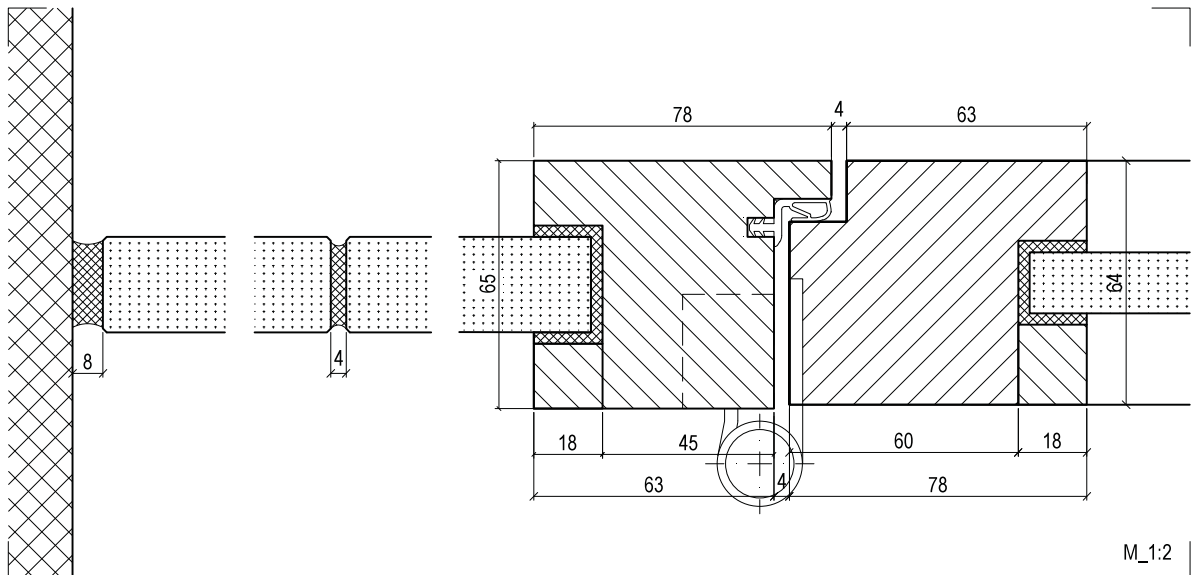
Verglasung EI60 (Horizontal-/Vertikalschnitt)

Vitrage EI60 (coupe horizontale/verticale)



Verglasung EI60 mit Anschluss an Fenstertüre (Horizontalschnitt)

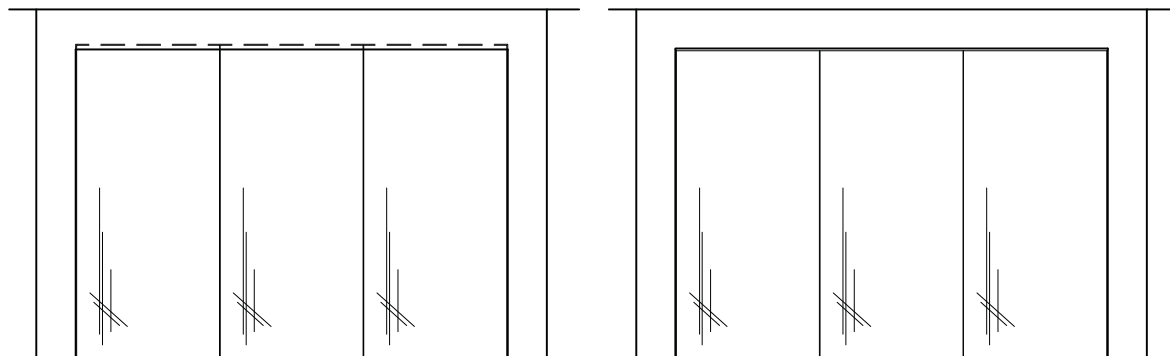
Vitrage EI60 avec raccord à la porte fenêtre (coupe horizontale)



**CLEARSTAR**<sup>TM</sup>

Ausführungsvarianten (Ansicht)

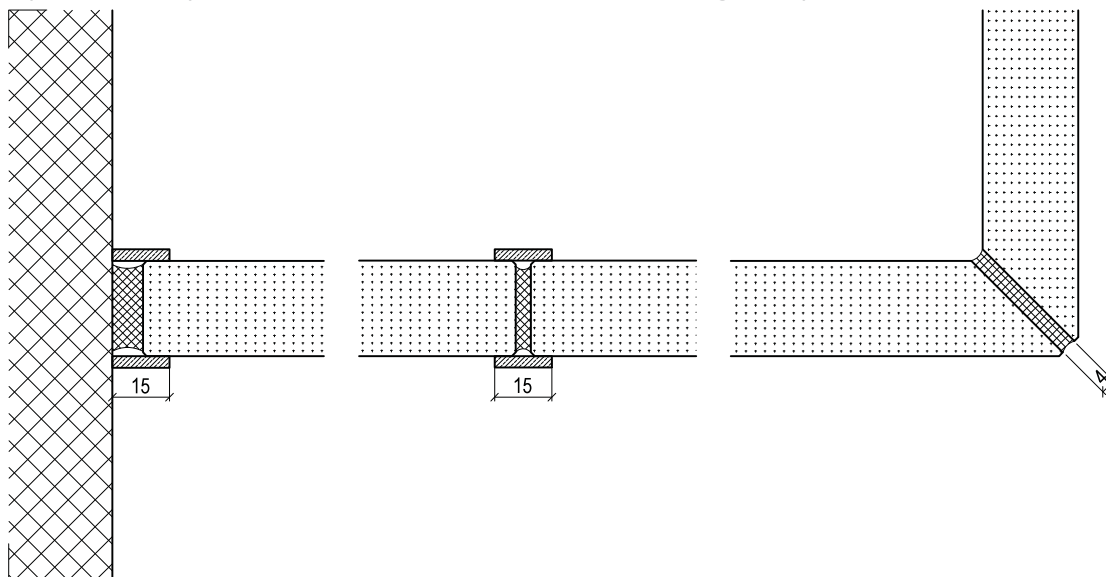
Variantes d'exécution (élévation)



M\_1:40

Option mit Aluprofilen und Glaskanten gebrochen, Eckdetail auf Gehrung (Horizontalschnitt)

Option avec des profilés en aluminium et les bords cassés, détail angle (coupe horizontale)



M\_1:2





— PYROSTAR™

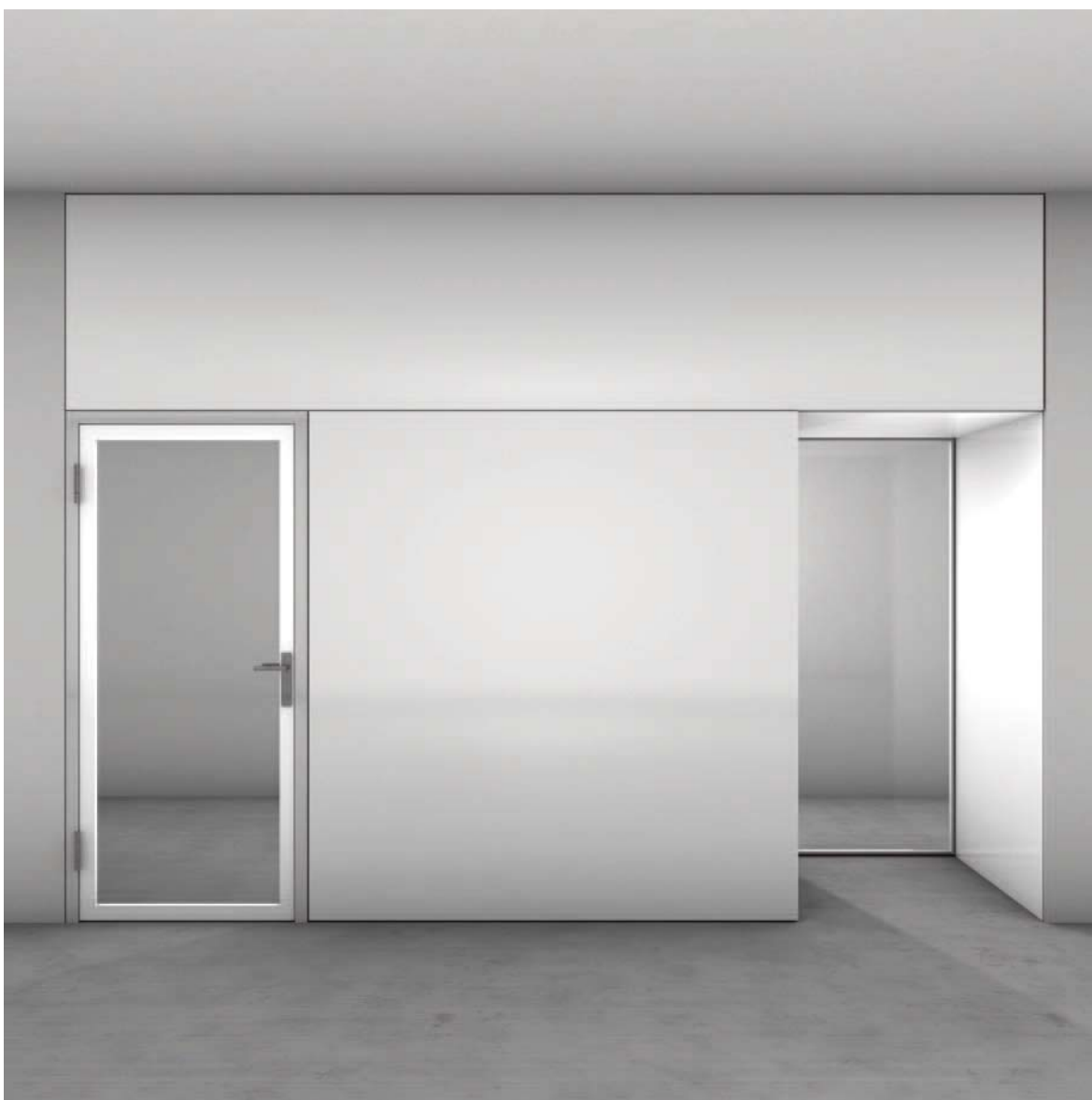
Brandschutzklasse / Classement coupe-feu:  
EI30, EI60, EI90

Verbreiternd

Sandwichelement, nicht brennbar, als Leichtbauwand, Rahmenverbreiterung oder Deckenanschluss. In sämtlichen Oberflächen erhältlich: grundiert, furniert, belegt, gespritzt oder zum Streichen.

Prolongement

Élément sandwich, incombustible, comme cloison légère, élargissement du cadre ou raccordement au plafond. Livrable avec toutes sortes de surfaces: couche de fond, plaqué, pulvérisé ou à peindre.



## PYROSTAR<sup>TM</sup>

### Technische Daten

Typ:	Trennwand (190)
Material:	nichtbrennbares Mischmaterial
Brandschutzklasse:	EI30, EI60, EI90
Tragkonstruktion:	Mauerwerk/Leichtbauwand/freistehend
Elementstärke:	65mm
Schallschutzwerte:	Rw = 39dB (Laborwert)
Oberflächen:	roh, grundiert zum Streichen, gespritzt (RAL/NCS), furniert
Optionen:	horizontale/vertikale Elementausbildung, als Rahmenverbreiterung, Hohlwanddose mit Kabelzuführung, Weichschottlösungen, Stahlprofilrohrverstärkung
Abmessungen:	Element B 1200 x H 4000mm Endloswand (VKF-Nr. 22063)

### Kombinationen

- Holzblockrahmen (Kapitel 01.01)
- Fenstertüre (Kapitel 05.02)
- Glaswandelemente «Deltastar» (Kapitel 07.01)
- Verglasung «Framestar» (Kapitel 07.02)

### Données techniques

Type:	paroi de séparation (190)
Matériel:	matériel non-combustible
Classement coupe-feu:	EI30, EI60, EI90
Structure porteuse:	maçonnerie/cloison légère/autonome
Epaisseur d'élément:	65mm
Valeur phonique:	Rw = 39dB (donnée laboratoire)
Finitions:	brut, à peindre, vernis/laqué (RAL/NCS), plaqué
Options:	exécution en angle horizontal et vertical, prolongement du cadre/élément latéral, boîte pour parois creuses avec rampe pour câbles, traversée de conduite, renforcement par profile en acier
Dimensions:	élément L 1200 x H 4000mm cloison illimité (No. AEAI 22063)

### Combinaisons

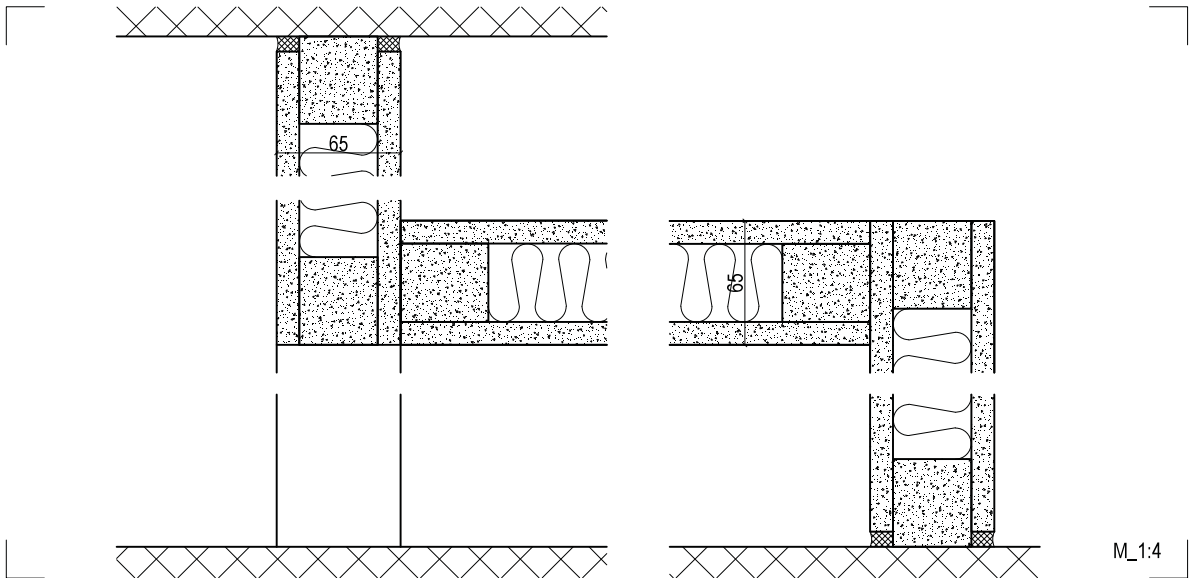
- Cadre bloc en bois (chapitre 01.01)
- Porte fenêtre (chapitre 05.02)
- Paroi en verre intégral «Deltastar» (chapitre 07.01)
- Paroi vitrée «Framestar» (chapitre 07.02)



**PYROSTAR**<sup>TM</sup>

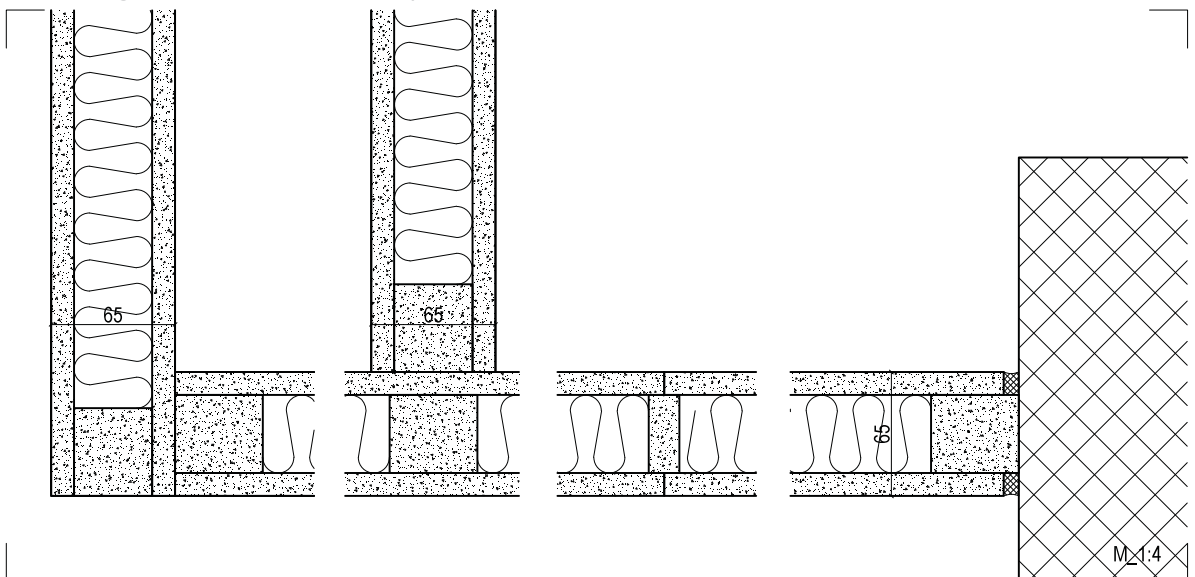
Trennwand (Vertikalschnitt)

Paroi de séparation (coupe verticale)



Eck- und Anschlussdetail (Horizontalschnitt)

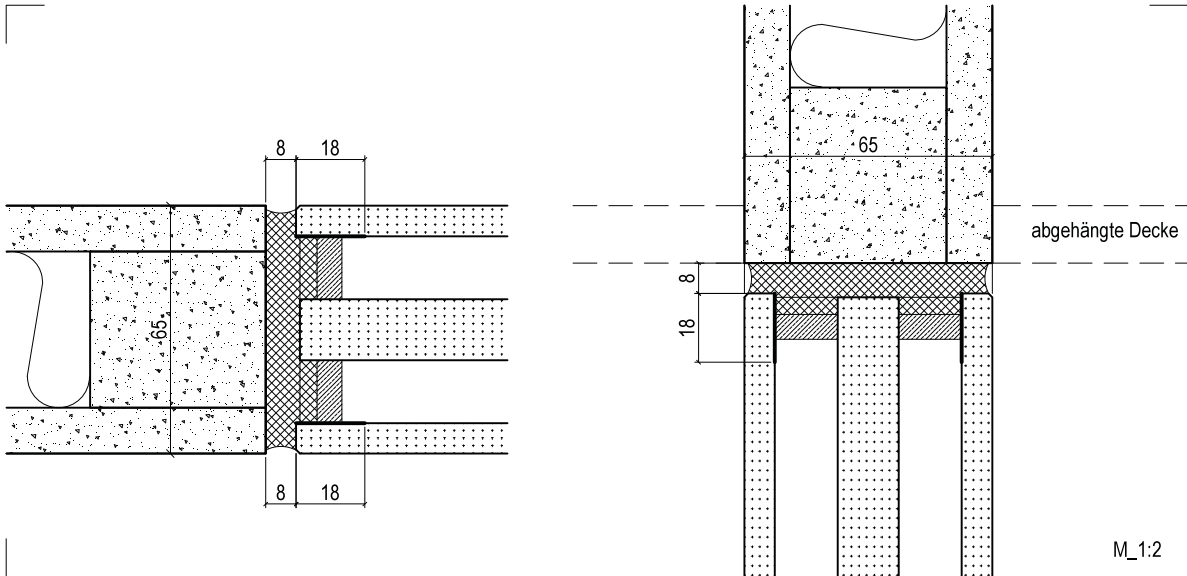
Détail d'angle et détail de raccord (coupe horizontale)



**PYROSTAR**<sup>TM</sup>

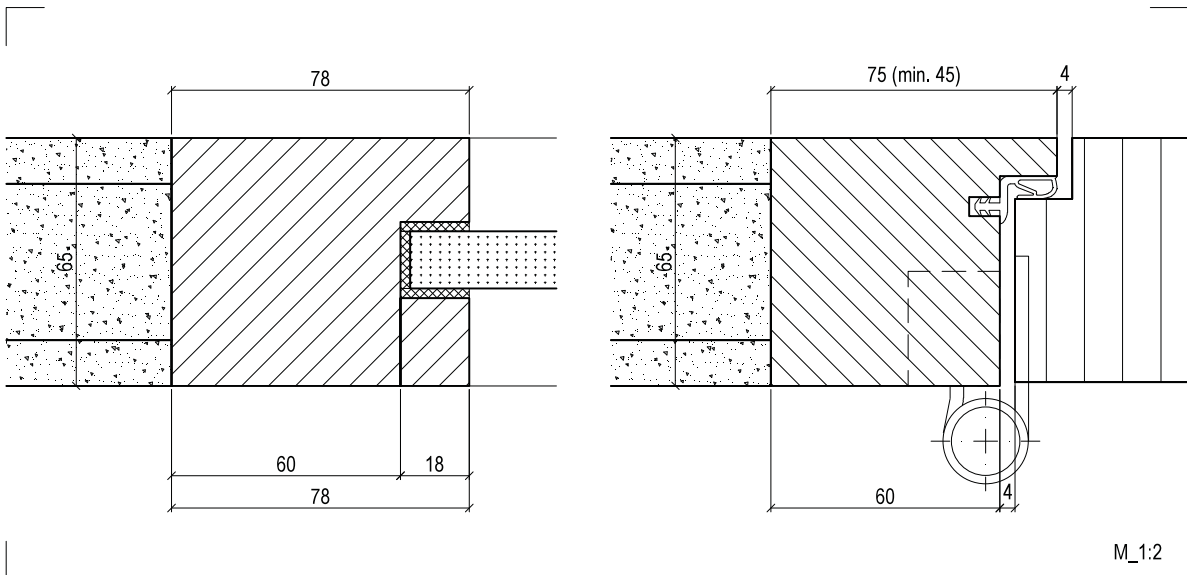
Trennwand mit Anschluss an Glaswand «Deltastar» (Horizontal-/Vertikalschnitt)

Paroi de séparation avec raccord à la paroi en verre «Deltastar» (coupe horizontale/verticale)



Trennwand mit Anschluss an Verglasung «Framestar» und Holzblockrahmentüre (Horizontalschnitt)

Paroi de séparation avec raccord à la paroi vitrée «Framestar» et à la porte en cadre bloc (coupe horizontale)



# PYROSTAR™

Ausführungsoption mit Holzwanddose und Weichschott (Ansicht)

Option d'exécution avec boîte pour parois creuses et traversée de conduite (élévation)

