

- 05. Glastüren
  - 05.01 Ganzglastüre «Deltastar»
  - 05.02 Fenstertüre Holz/Glas «Framestar»
  
- 05. Portes en verre
  - 05.01 Porte en verre «Deltastar»
  - 05.02 Porte fenêtre bois/verre «Framestar»





— DELTASTAR™

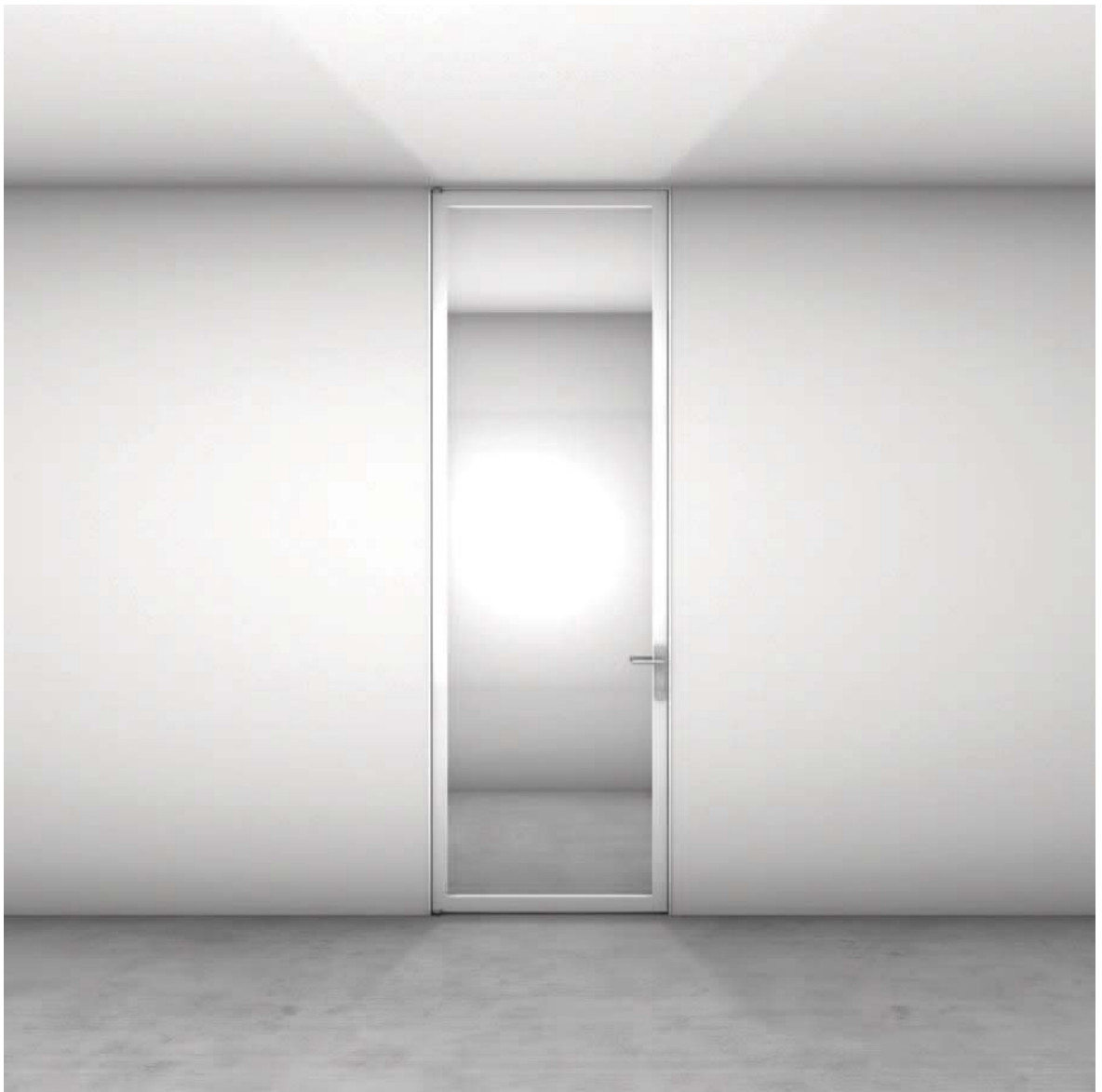
Brandschutzklasse / Classement coupe-feu:  
EI30

Glas kompromisslos

Das speziell entwickelte Glassystem ohne sichtbare Rahmenkonstruktion - überzeugt durch kompromisslose Präsenz von Glas. Dabei handelt es sich um eine 3-fach Isolierverglasung. Randemal herstellbar gemäss Farbskala oder auf Wunsch gegen Vorlage.

Verre intégral

Le système de vitrage spécialement conçu avec cadre invisible met en avant la sobriété du verre. Triple vitrage isolant. L'émaillage des bords peut être adapté selon la palette NCS ou individuellement selon modèle.



## DELTA STAR<sup>TM</sup>

### Technische Daten

Typ:	Ganzglastüre (133/134/135/136/137)
Material:	3-fach Isolierverglasung mit Randemail
Brandschutzklasse:	EI30
Anz. Flügel:	1-/2-flügelig
Tragkonstruktion:	Mauerwerk/Leichtbauwand
Elementstärke:	64mm
Schallschutzwerte:	Rw = 40dB (Laborwert)
Oberflächen:	transparent, Ätzen-Siebdruck, transluzent, eingefärbt, vollflächig emailiert, Matt-/Farbfolien, etc.
Optionen:	Weissglas, Sicherheits- und Panikbeschläge
Rahmenlichtmass:	1-flügelig B 1380 x H 3180mm Amax 4m <sup>2</sup> (VKF-Nr. 16412/16413) 2-flügelig B 2530 x H 3180mm Amax 7.31m <sup>2</sup> (VKF-Nr. 16411)

### Kombinationen

- Aluminiumzargen «BST», «STBUG» und «VV» (Kapitel 02)
- Holzblockrahmen (Kapitel 01.01)
- Trennwand «Deltastar»/«Pyrostar» (Kapitel 07)

### Données techniques

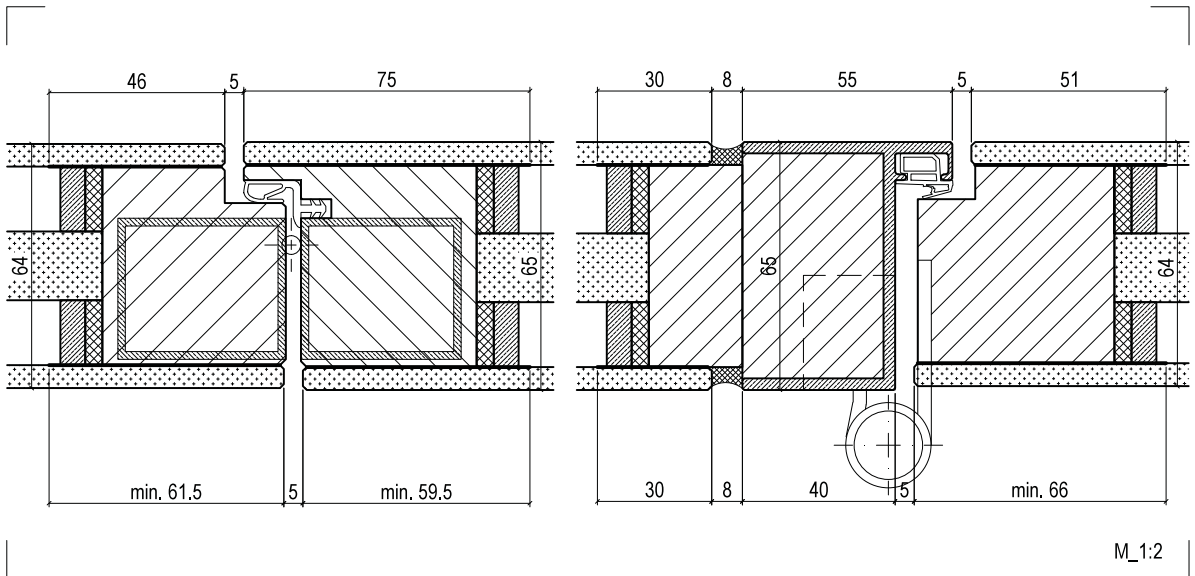
Type:	porte en verre (133/134/135/136/137)
Matériel:	triple vitrage isolant avec bords émaillés
Classement coupe-feu:	EI30
Nombre vantaux:	1/2 vantaux
Structure porteuse:	maçonnerie/cloison légère
Epaisseur d'élément:	64mm
Valeur phonique:	Rw = 40dB (donnée laboratoire)
Finitions:	transparent, sérigraphie, translucide, coloré, emailé, film mat/coloré, etc.
Options:	verres extra-blanc, ferrements de sécurité et anti-panique
Vide de passage :	1 vantail L 1380 x H 3180mm Smax 4m <sup>2</sup> (No. AEAI 16412/16413) 2 vantaux L 2530 x H 3180mm Smax 7.31m <sup>2</sup> (No. AEAI 16411)

### Combinaisons

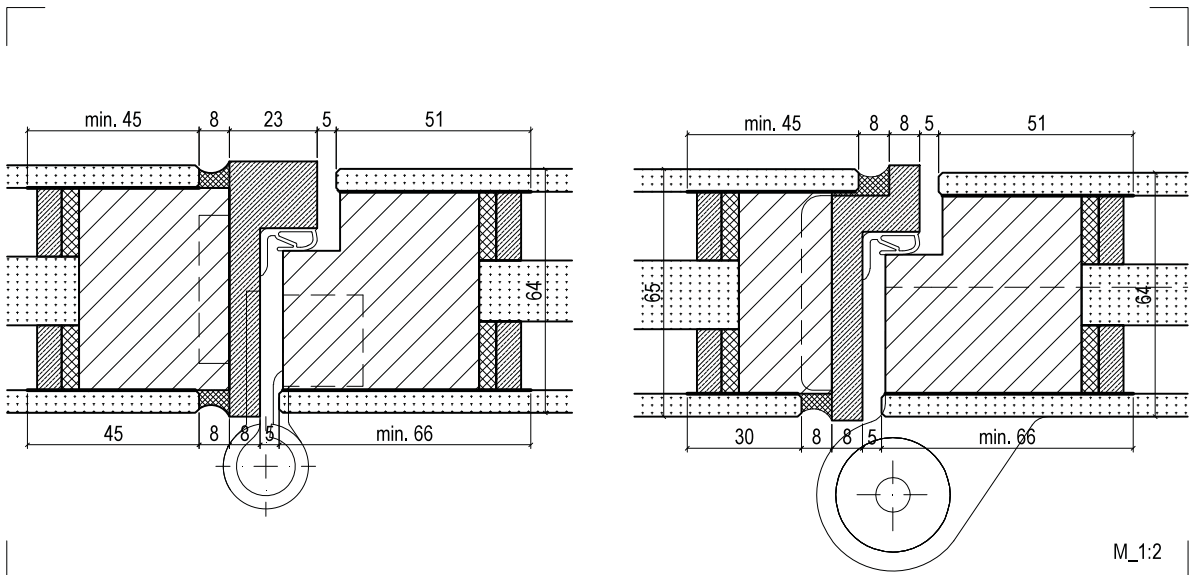
- Cadre aluminium «BST», «STBUG» et «VV» (chapitre 02)
- Cadre bloc en bois (chapitre 01.01)
- Parois de séparation «Deltastar»/«Pyrostar» (chapitre 07)

**DELTA STAR**<sup>TM</sup>

Glastüre in Glaswand «Deltastar» ohne/mit Aluminiumzarge «BST» (Typ 133) (Horizontalschnitt)  
Porte dans paroi «Deltastar» sans/avec cadre aluminium «BST» (type 133) (coupe horizontale)



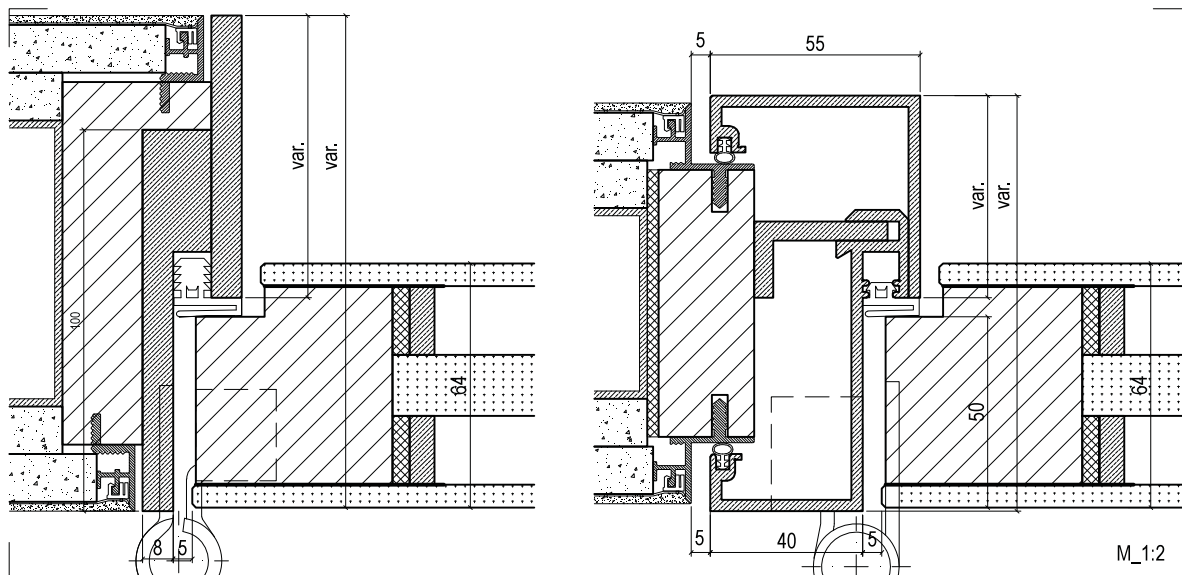
Aluminiumzarge «VV» (Typ 135) in Glaswand «Deltastar», Banddetail (Horizontalschnitt)  
Cadre aluminium «VV» (type 135) dans paroi en verre «Deltastar», détail fiche/pivot (coupe horizontale)



# DELTA STAR™

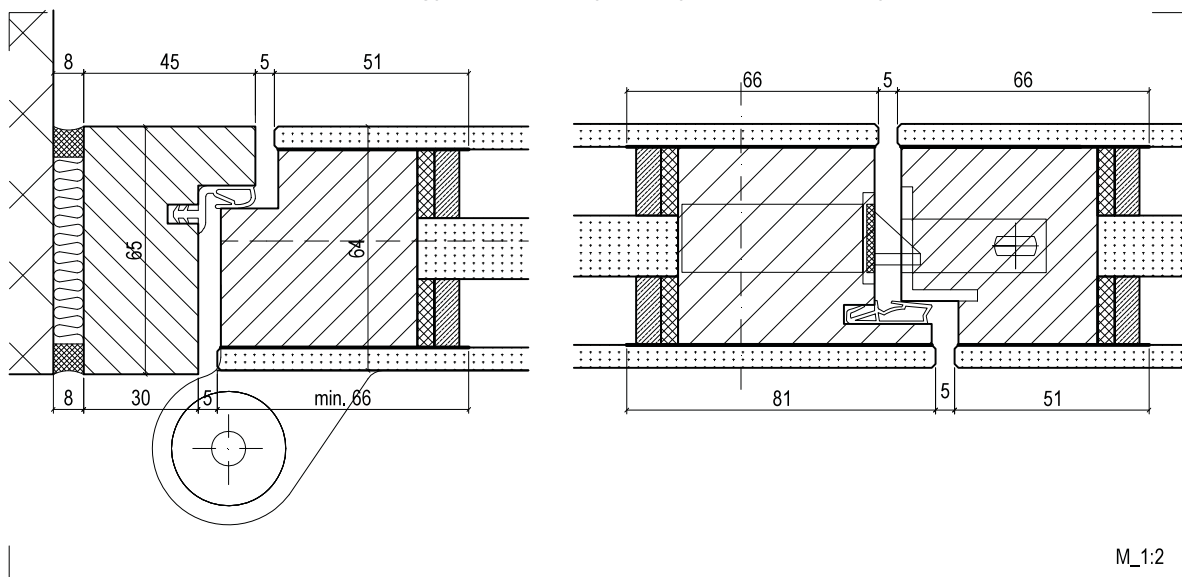
Glastüre auf Aluminiumzarge «VV» (Typ 136) und «STBUG» (Typ 137), Banddetail (Horizontalschnitt)

Porte en verre sur cadre aluminium «VV» (type 136) et «STBUG» (type 137), détail fiche (coupe horizontale)



Glastüre auf Holzblockrahmen (Typ 134), Band- und Mitteldetail (Horizontalschnitt)

Porte en verre sur cadre bloc en bois (type 134), détail pivot et partie centrale (coupe horizontale)



Weitere Kombination mit Glaswand «Deltastar», siehe Kapitel 07.01

Combinaisons ultérieures avec paroi en verre «Deltastar», voir chapitre 07.01

— FRAMESTAR™

Brandschutzklasse / Classement coupe-feu:  
EI30

Fenstertüre

Die Fenstertüre, die dank schmalen Fries und grossem Glasanteil mit ihrem schlichten Erscheinungsbild beeindruckt.

Porte fenêtre

La porte fenêtre qui impose par sa sobriété grâce au bâti étroit et au vitrage prépondérant.



## FRAMESTAR<sup>TM</sup>

### Technische Daten

Typ:	Fenstertüre Holz/Glas (108)
Material:	Rahmen und Türblatt einheimisches Massivholz mit Brandschutzglas
Brandschutzklasse:	EI30
Anz. Flügel:	1-/2-flügelig
Tragkonstruktion:	Mauerwerk/Leichtbauwand
Elementstärke:	Rahmen 65mm, Türblatt 64mm
Schallschutzwerte:	Rw = 40dB (Laborwert)
Oberflächen:	roh, grundiert zum Streichen, gespritzt (RAL/NCS), furniert
Optionen:	Isolierverglasung (mit Matt-/Farbfolie), Sicherheits-/Panikbeschläge, Amoklösungen
Rahmenlichtmass:	1-flügelig B 1473 x H 3910mm Glas Amax 5.2m <sup>2</sup> (VKF-Nr. 15737) 1-flügelig B 1136 x H 2176mm Glas Amax 2.05m <sup>2</sup> (VKF-Nr. 16556) 2-flügelig B 1800 x H 2100mm Glas Amax 1.6m <sup>2</sup> (VKF-Nr. 22398) 2-flügelig B 2944 x H 3940mm Glas Amax 5.15m <sup>2</sup> (VKF-Nr. 26072/27660)

### Kombinationen

- Trennwand «Framestar»/«Monostar»/«Clearstar»/«Pyrostar» (Kapitel 07)

### Données techniques

Type:	porte fenêtre bois/verre (108)
Matériel:	cadre et panneau de porte bois massif indigène avec verre coupe-feu
Classement coupe-feu:	EI30
Nombre vantaux:	1/2 vantaux
Structure porteuse:	maçonnerie/cloison légère
Epaisseur d'élément:	cadre 65mm, panneau de porte 64mm
Valeur phonique:	Rw = 40dB (donnée laboratoire)
Finitions:	brut, à peindre, vernis/laqué (RAL/NCS), plaqué
Options:	vitrage isolant (avec flim mat/coloré), ferrements de sécurité/anti-panique, solutions anti-amok
Vide de passage :	1 vantail L 1473 x H 3910mm verre Smax 5.2m <sup>2</sup> (No. AEAI 15737) 1 vantail L 1136 x H 2176mm verre Smax 2.05m <sup>2</sup> (No. AEAI 16556) 2 vantaux L 1800 x H 2100mm verre Smax 1.6m <sup>2</sup> (No. AEAI 22398) 2 vantaux L 2944 x H 3940mm verre Smax 5.15m <sup>2</sup> (No. AEAI 26072/27660)

### Combinaisons

- Parois de séparation «Framestar»/«Monostar»/«Clearstar»/«Pyrostar» (chapitre 07)

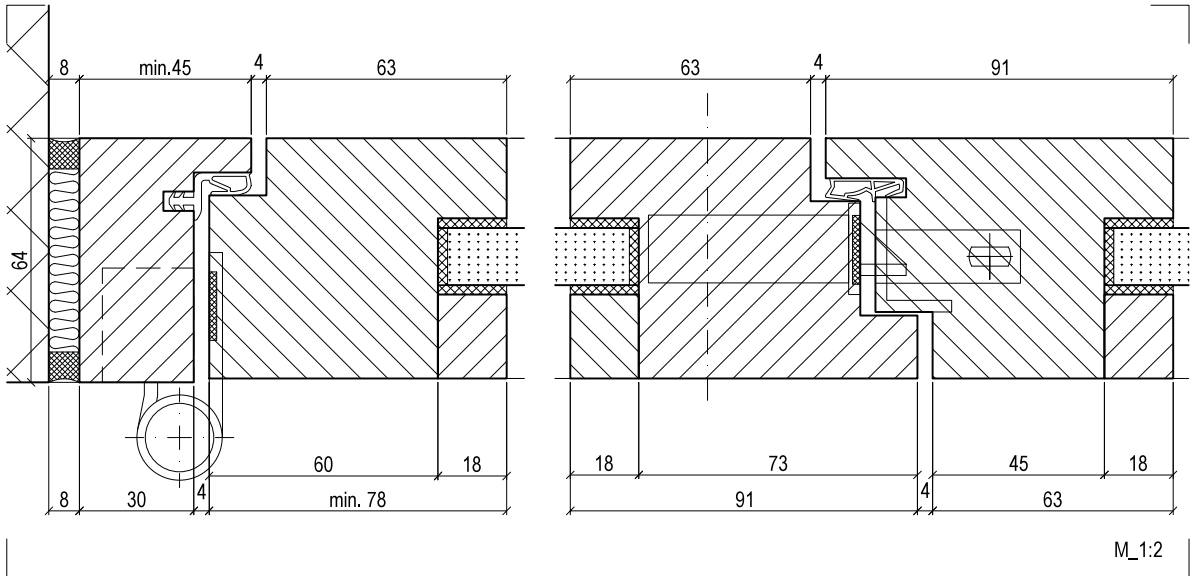




**FRAMESTAR**<sup>TM</sup>

Fenstertüre bündig, 2-flügelig, Band- und Mitteldetail (Horizontalschnitt)

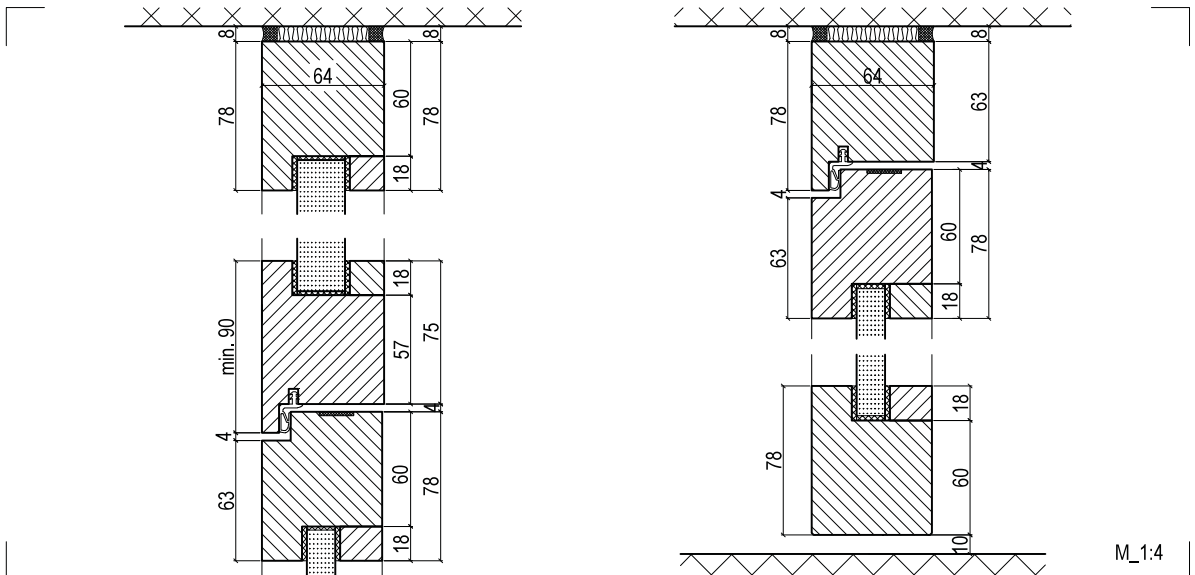
Porte fenêtre affleurée, à 2 vantaux, détail fiche et partie centrale (coupe horizontale)



M\_1:2

Oblicht, Decken- und Bodenanschluss (Vertikalschnitt)

Attique vitrée, raccord au plafond et au sol (coupe verticale)



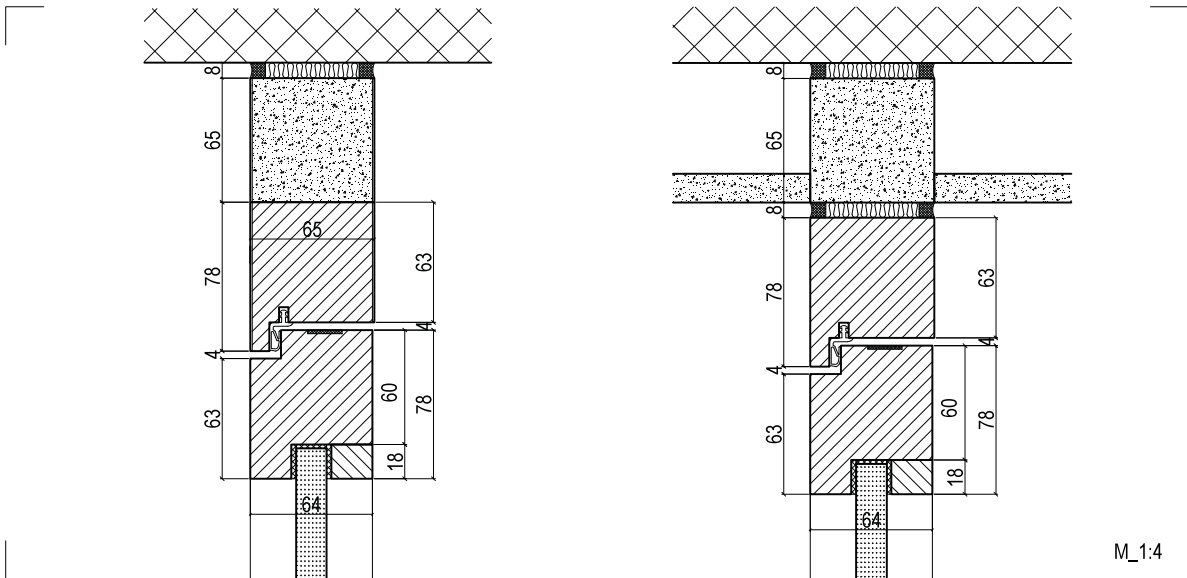
M\_1:4



# FRAMESTAR™

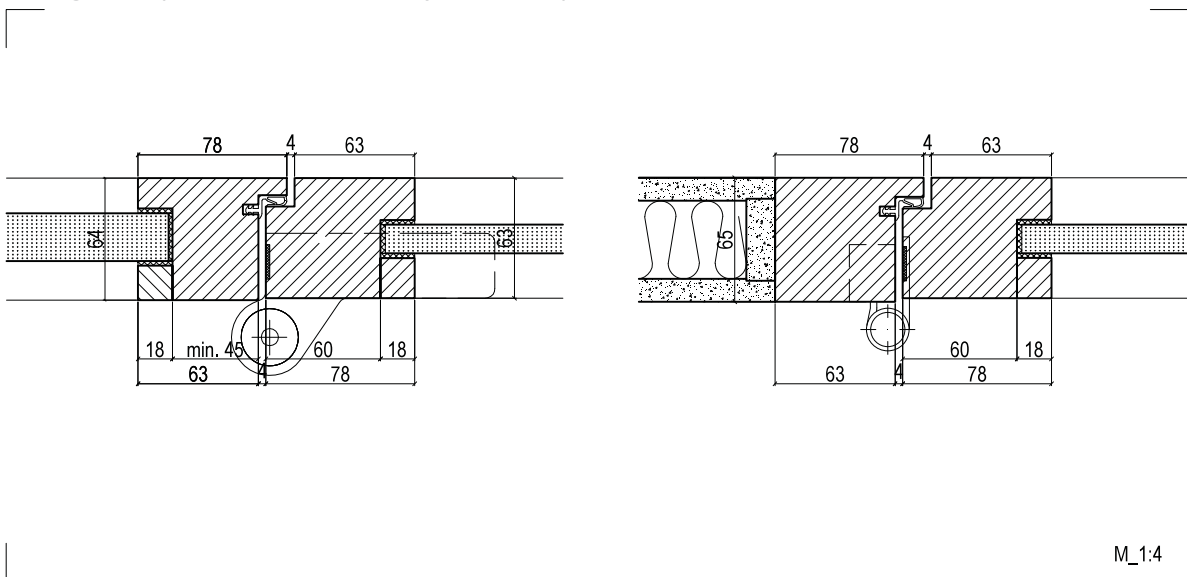
Detail Rahmenverbreiterung und Anschluss an Trennwand «Pyrostar» (Vertikalschnitt)

Détail cadre élargi et raccord à la paroi de séparation «Pyrostar» (coupe verticale)



Einbau in Trennwand «Framestar» und «Pyrostar» (Horizontalschnitt)

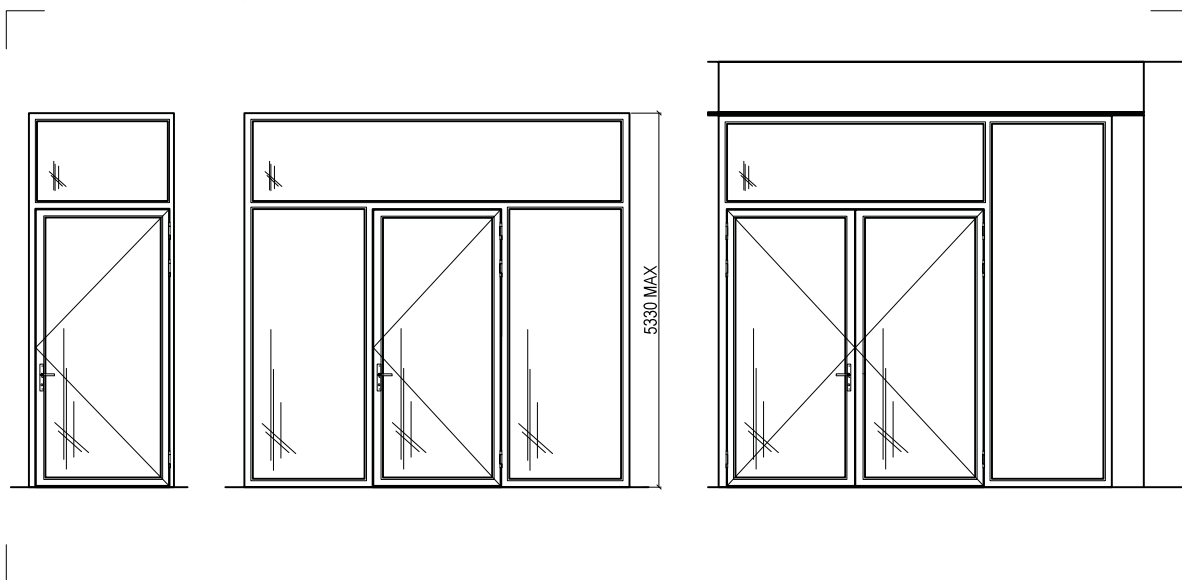
Montage dans parois «Framestar» et «Pyrostar» (coupe horizontale)



**FRAMESTAR**<sup>TM</sup>

Ausführungsmöglichkeiten (Ansicht)

Variantes d'exécution (élévation)



Ausführungsmöglichkeiten (Ansicht)

Variantes d'exécution (élévation)

