

- 10. Barrierefreie- und Raumspartüren
 - 10.01 Raumspartüre «JASO»

- 10. Portes épargnées et accessible
 - 10.01 Porte épargnée «JASO»

— JASO™ (PAT.)

Brandschutzklassen / Classes coupe-feu:

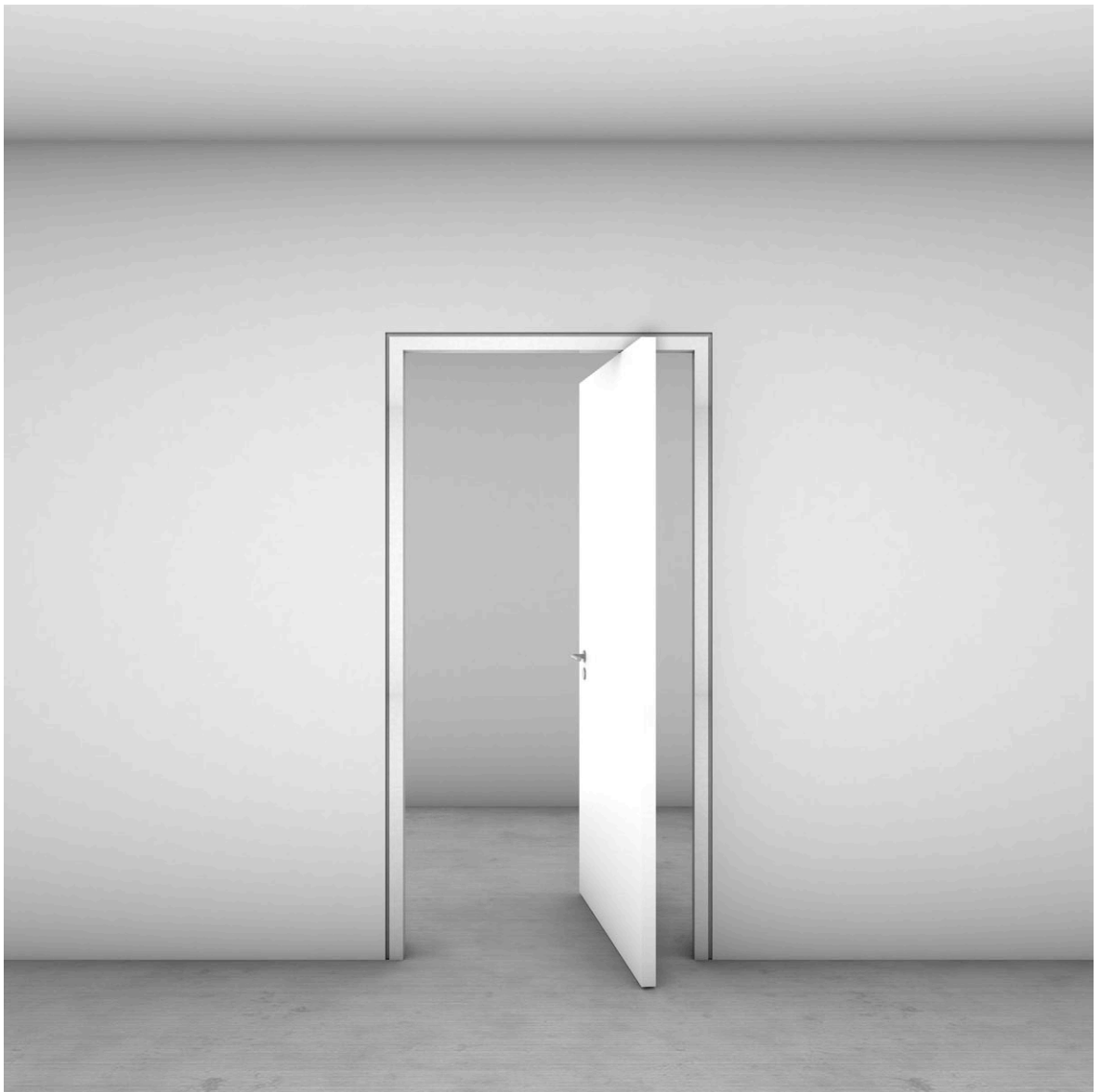
-

Barrierefrei

Jaso™, das raumsparende Türsystem, ermöglicht durch eine clevere Drehpunktverschiebung den barrierefreien Zugang für Personen mit eingeschränkter Mobilität. Die Lösung für Rollstuhlfahrer und gehbehinderte Personen.

Accessible

Jaso™, un système de porte épargné, facilite l'accès sans barrière par une transmission du centre de rotation pour des personnes avec une mobilité réduite. La solution pour des personnes à fauteuil roulant et infirmes.



JASO™ (PAT.)

Technische Daten

Typ:	behindertengerechte Türe
Material:	Zarge/Rahmen Stahl, Holz, Türblatt Sandwichkonstruktion
Elementstärke:	Wandstärke variabel, Türblatt 41mm
Anschlag:	in Leibung/Blendrahmen
Wandtypen:	LBW/MBW
Anz. Flügel:	1-/2-flügelig
Bündigkeit:	einseitig, stumpfeinschlagend
Oberflächen:	grundiert zum Streichen, gespritzt (RAL/NCS), KH-belegt, Echtholz furniert
Optionen:	div. Beschläge, Notentriegelung
Schallschutzwerte:	-
Brandschutzklasse:	-

Kombinationen

-

Données techniques

Type:	porte accessible
Matériel:	cadre acier, bois, panneau de porte construction sandwich
Epaisseur d'élément:	variable, panneau de porte 41mm
Appliqué:	entre mur/cadre en applique
Type de cloison:	cloison légère/mur massif
No. vantaux:	1/2 vantaux
Affleur:	affleuré sur un côté
Surfaces:	couche de fond à peindre, revêtu par poudre (RAL/NCS), plaqué, stratifié
Options:	ferrements divers, déverrouillage d'urgence
Valeur phonique:	-
Classe coupe-feu:	-

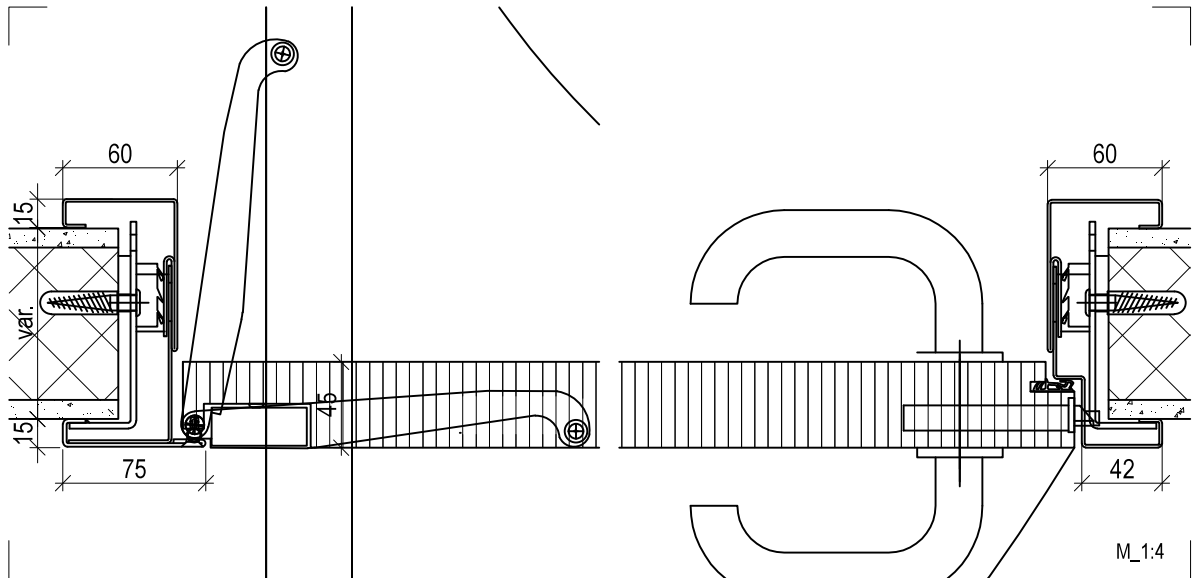
Combinaisons

-

JASO™ (PAT.)

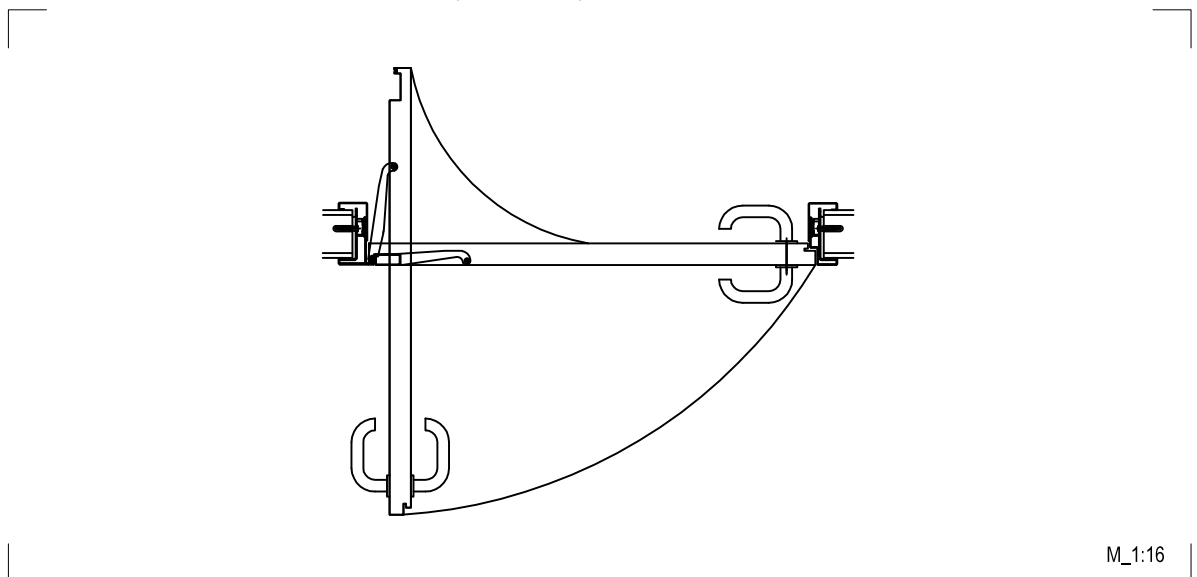
Ausführung Steckzarge Band- und Schlossdetail (Horizontalschnitt)

Exécution fiche pour huisserie en deux parties et détail serrure (coupe horizontale)



Ausführung mit Stahlsteckzarge (Horizontalschnitt)

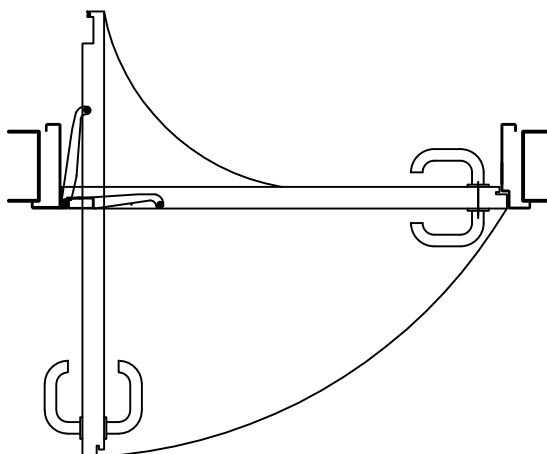
Exécution avec huisserie en acier en deux parties (coupe horizontale)



— JASO™ (PAT.)

Ausführung mit Stahlzarge (Horizontalschnitt)

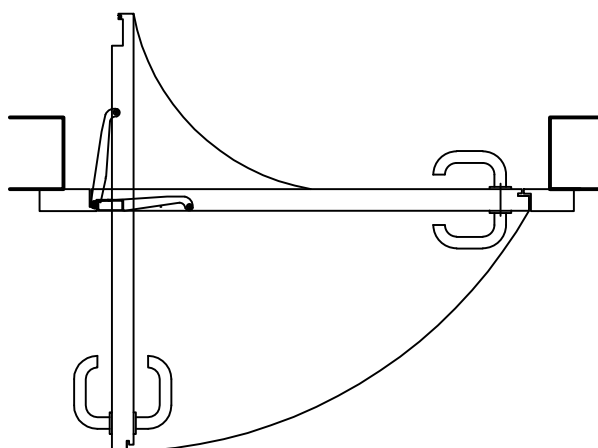
Exécution avec huisserie en acier rempli (coupe horizontale)



M_1:16

Ausführung mit Holzrahmen (Horizontalschnitt)

Exécution avec cadre en bois (coupe horizontale)

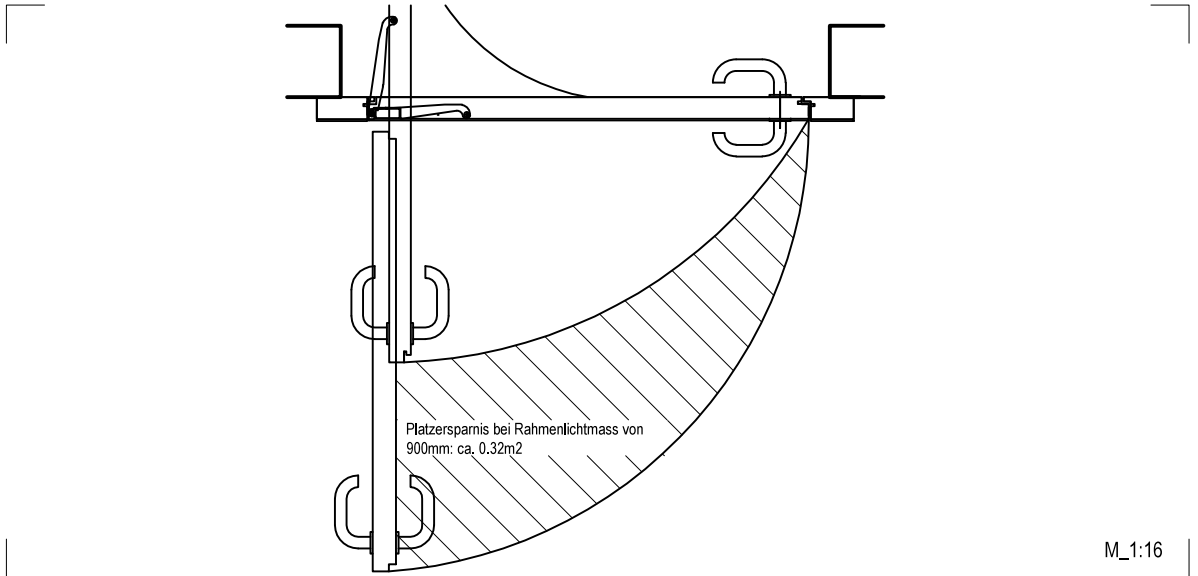


M_1:16

JASO™ (PAT.)

Grafik Platzersparnis (Horizontalschnitt)

Détail économie d'espace (coupe horizontale)



Ausführung 2-flügelig mit Blendrahmen (Horizontalschnitt)

Exécution porte à 2 vantaux avec cadre en applique (coupe horizontale)

